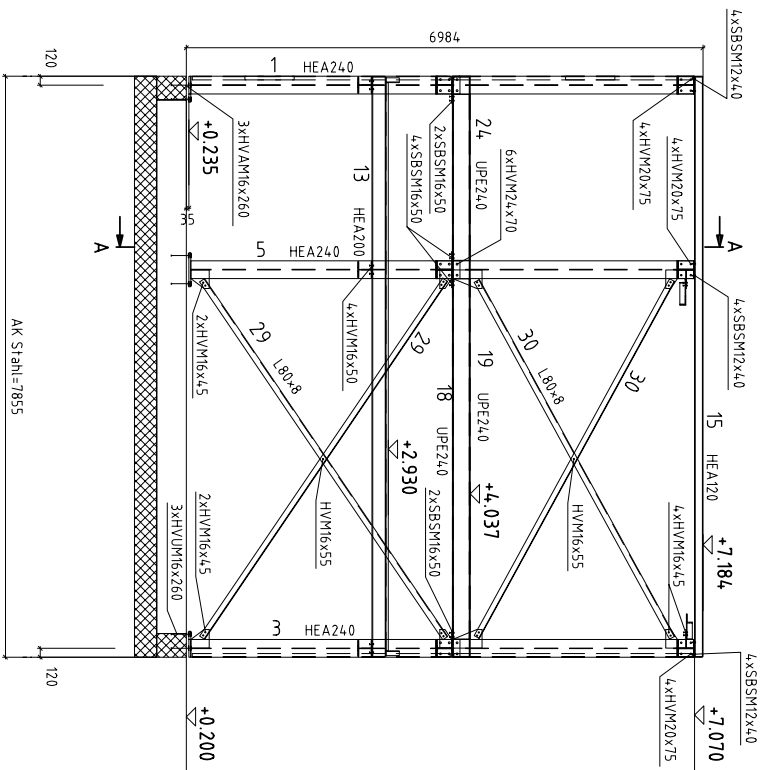


Bezeichnung:		GEZ.	22.11.04	Schö
Haus-technik-Gebäude		GERN.	13.01.05	
Übersicht / Isometrie		FORM.	A 1	
		MST.		
		PLANNR.		
				101

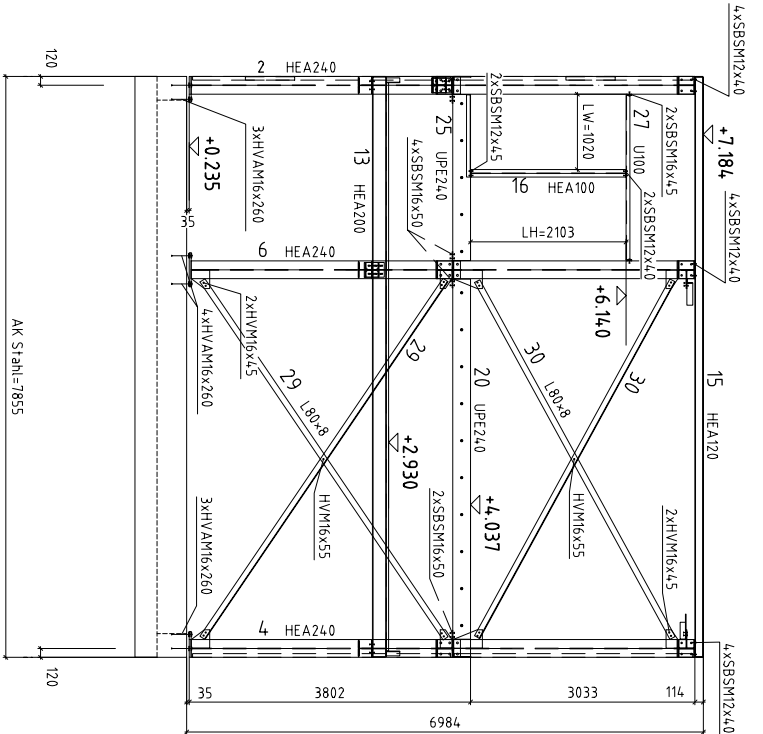
Metallbau Schweizerische Metall-Union
 Construction métallique Union Suisse du Métal
 Metallcostruzioni Unione Svizzera del Metallo



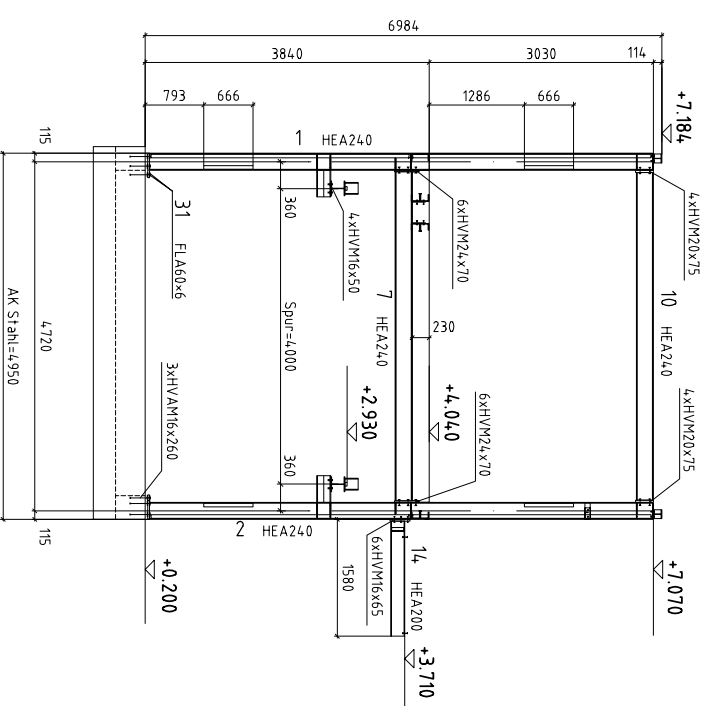
Schnitt Axe 4 (1:50)
(von innen gesehen)



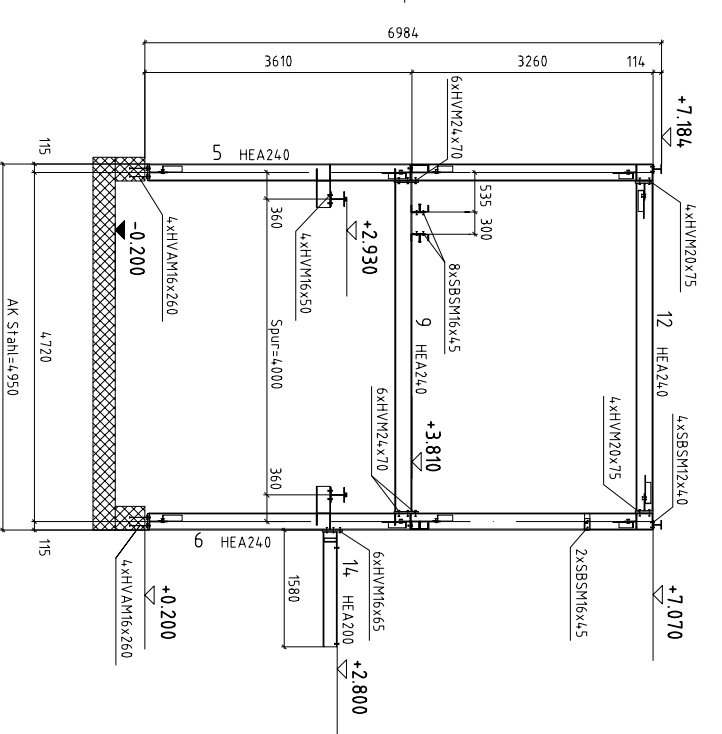
Ansicht Axe 5 (1:50)
(von aussen gesehen)



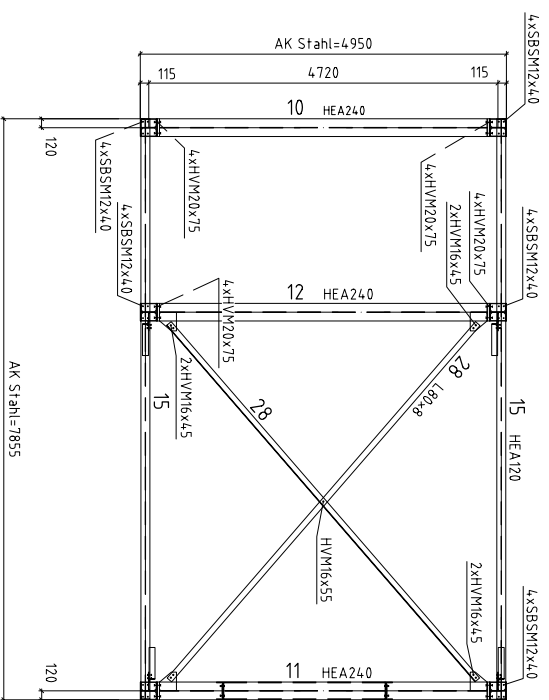
Ansicht Axe B1 (1:50)
(von aussen gesehen)



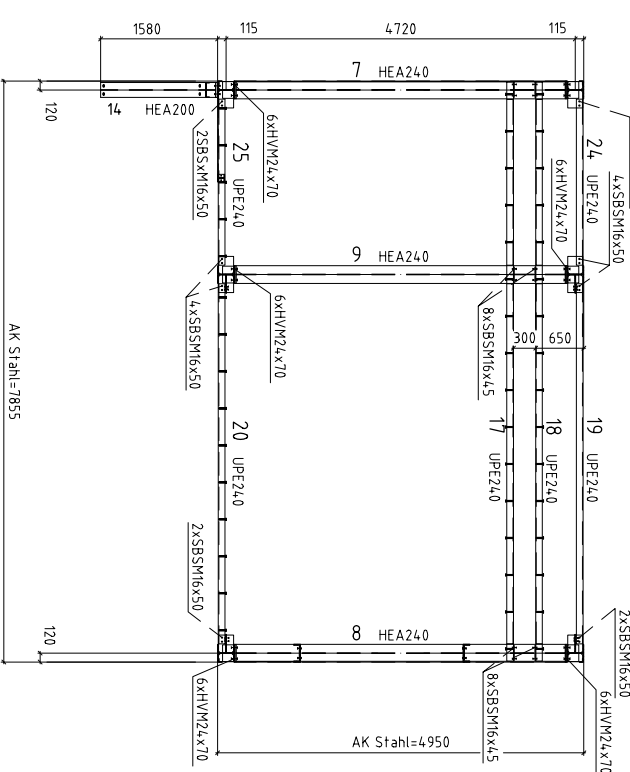
Schnitt A-A (1:50)



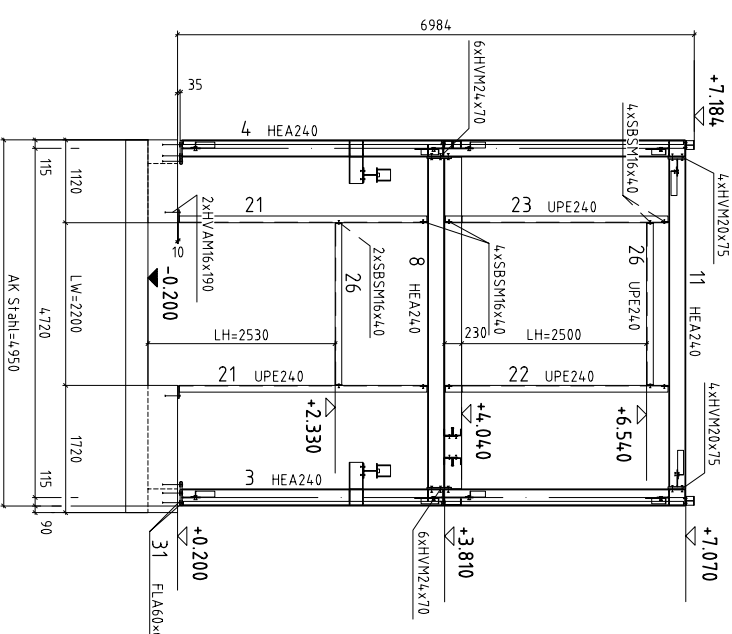
Dachdraufsicht (1:50)



Draufsicht Zwischenboden (1:50)



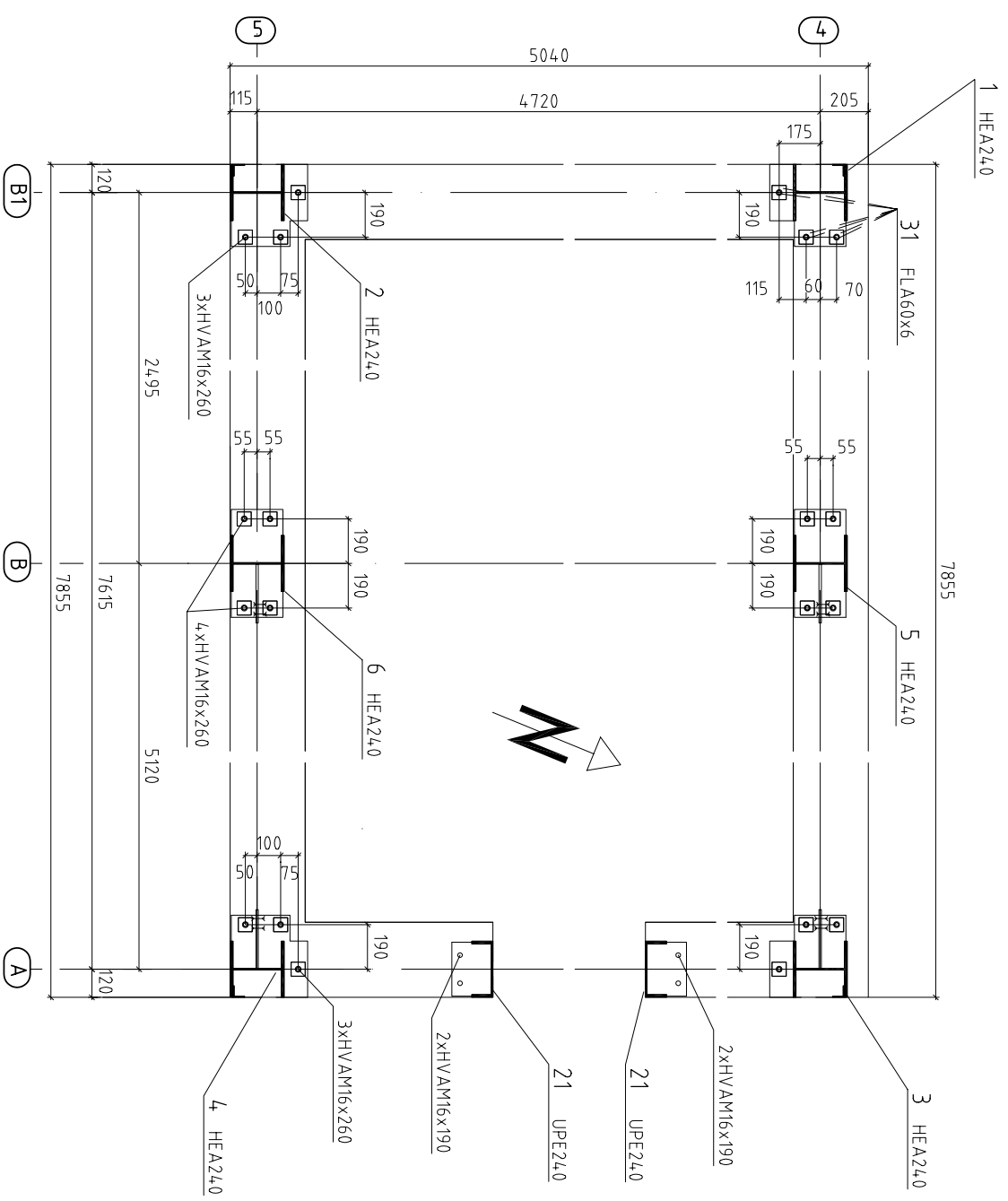
Ansicht Axe A (1:50)
(von aussen gesehen)



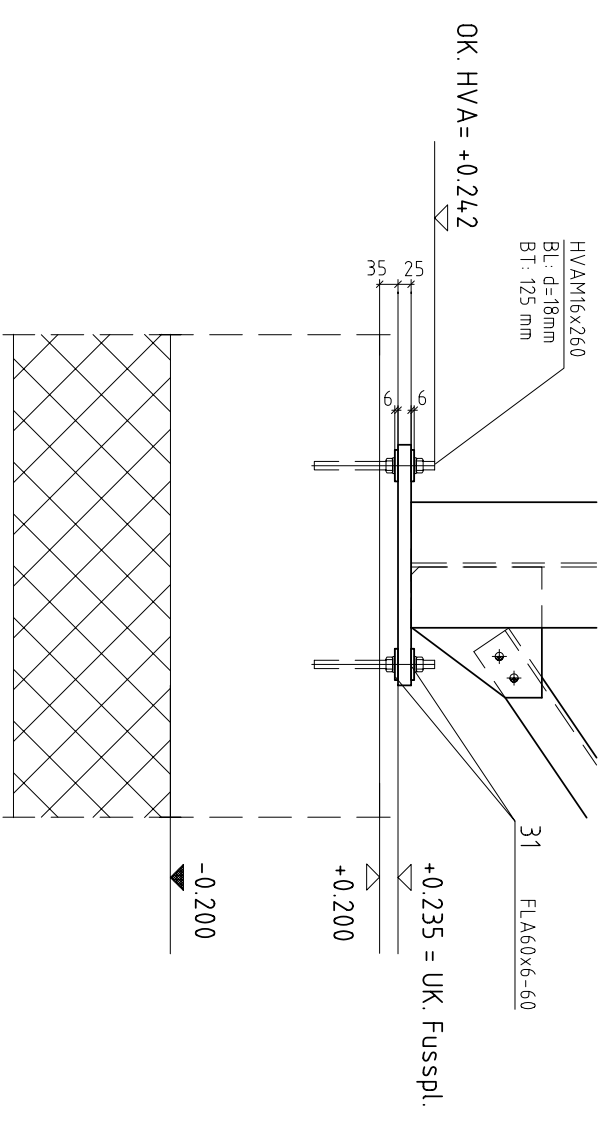
Oberflächenbehandlung:
-Strahlen Sa 2 1/2
-Zinkstaub 2K Grundbeschichtung 60my

Bezeichnung:		GEZ.	22.11.04	Schö
Haus-technik-Gebäude		GERR.	13.01.05	
Übersicht Stahlkonstruktion		FORM.	A 1	
Ansichten und Schnitte		MST.	150	
Metallbau Schweizerische Metall-Union Construction métallique Union Suisse du Métal Metalcostruzioni Unione Svizzera del Metallo		PLANNR.		102

Grundriss Bohrplan (1:20)



Detail Verankerung (1:10)

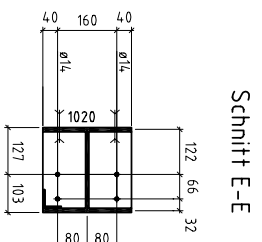


Bezeichnung:
Haus technik - Gebäude
 Stützengrundriss / Bohrplan

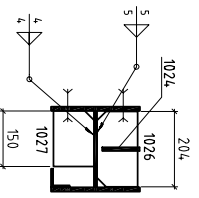
Metallbau Schweizerische Metall-Union
 Construction métallique Union Suisse du Métal
 Metalcostruzioni Unione Svizzera del Metallo



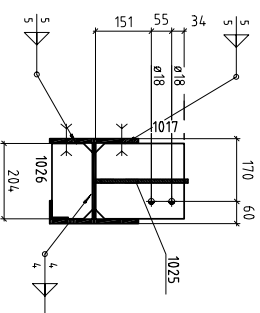
GEZ.	22.11.04	Schö
GEPR.	13.01.05	
FORM.	A 2	
MST.	1:10 / 1:20	
PLAN-NR.		103



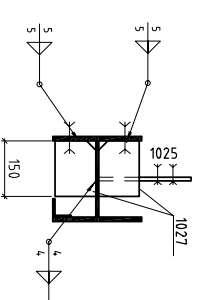
Schnitt A-A



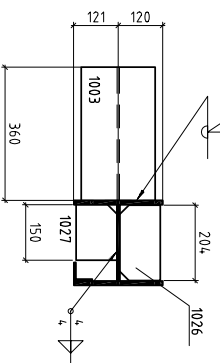
Schnitt B-B



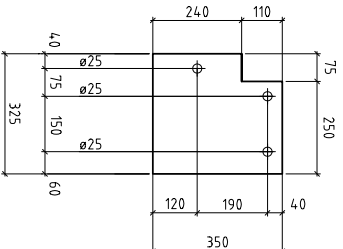
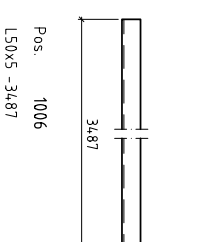
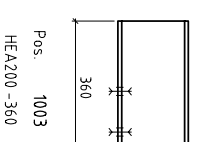
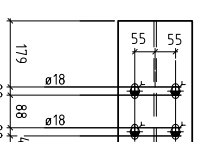
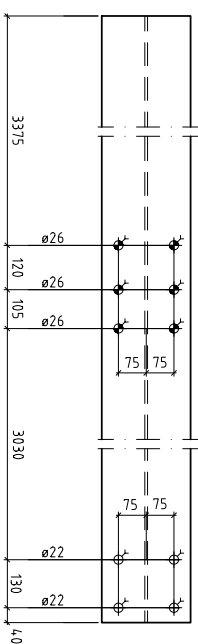
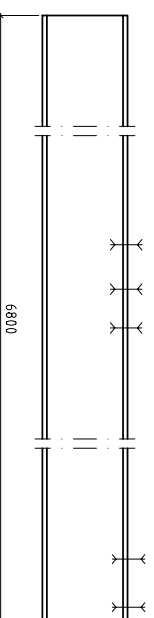
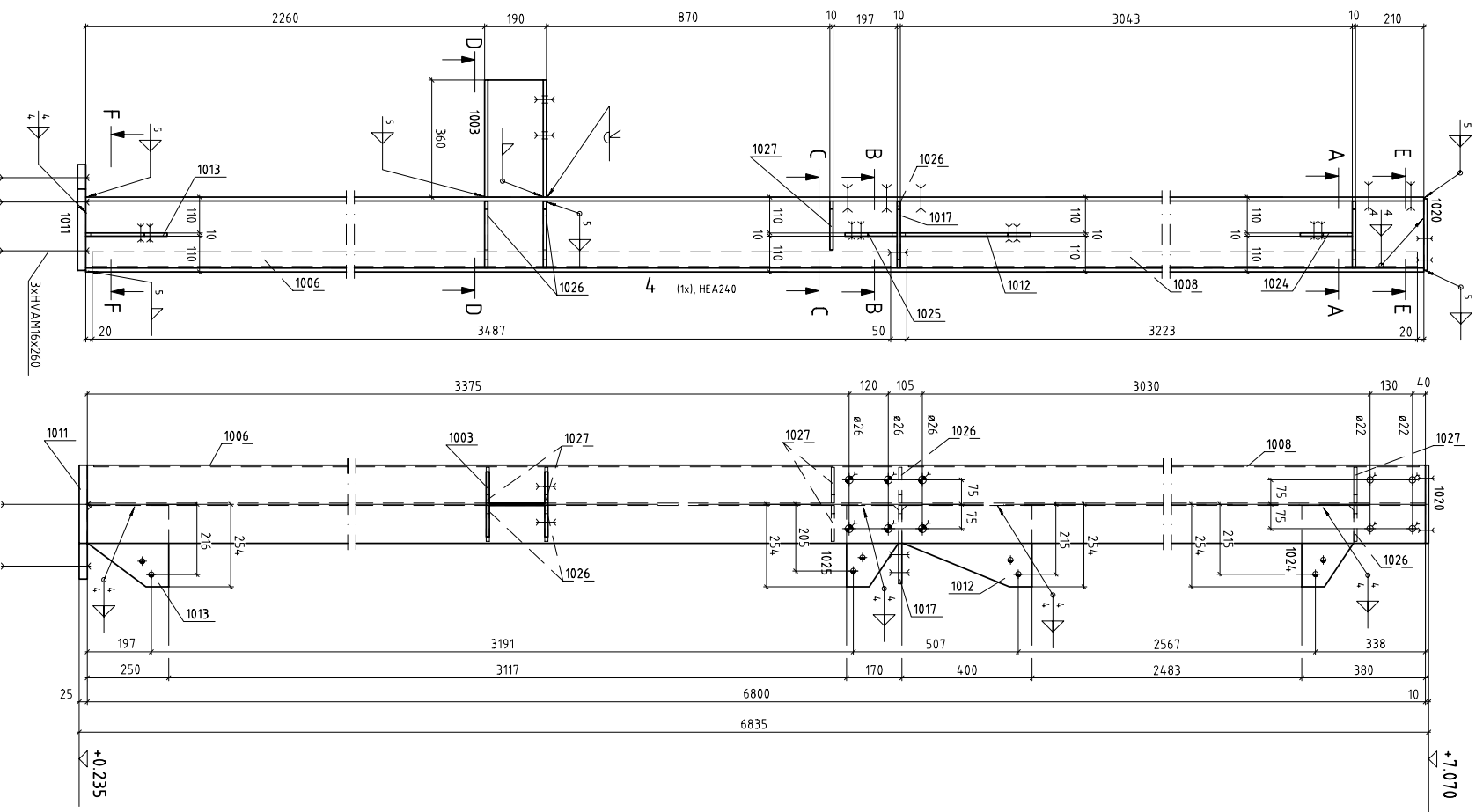
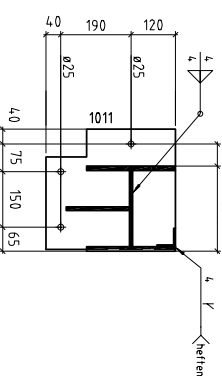
Schnitt C-C



Schnitt D-D



Schnitt F-F

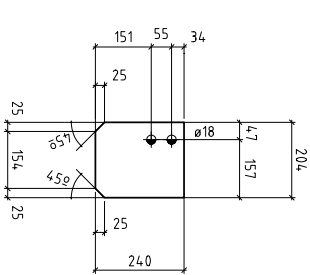
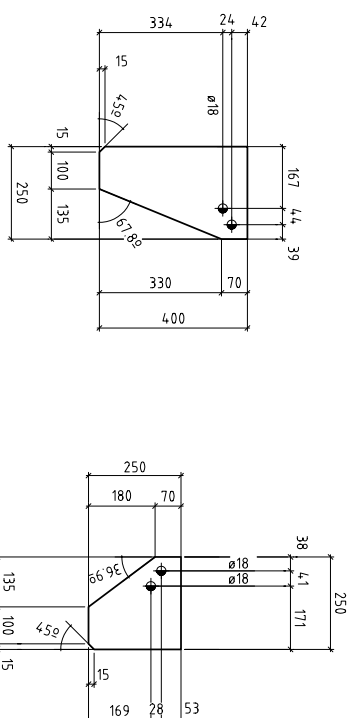


Pos. 1011
FLB350x25 -325

Pos. 1008
L50x5 -34.87

Pos. 1003
HEA200 -360

Pos. 4
HEA240-6800

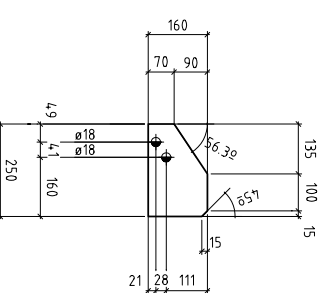
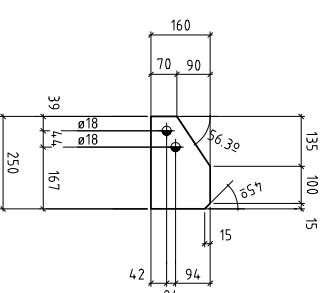


Pos. 1012
FLB250x10 -4.00

Pos. 1013
FLB250x10 -250

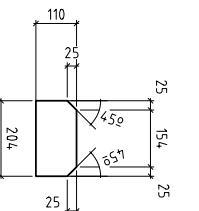
Pos. 1017
FLB240x10 -204

Pos. 1020
FLB220x10 -240

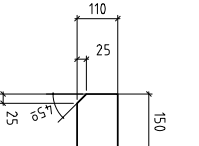


Pos. 1024
FLB160x10 -250

Pos. 1025
FLB160x10 -250



Pos. 1026
FLA110x10 -204



Pos. 1027
FLA110x10 -150

Stückliste für eine Liefer-Pos. 4, TOTAL 1/1 X, ausführen

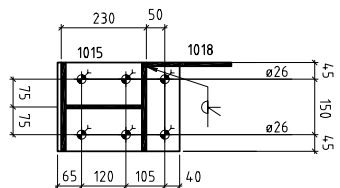
Nr.	Trnr	Pos	Benennung	Stk.	Profil	Material	Länge	Gewicht	Bem.
1	1	4	STÜBTZE	1	HEA240	S235JR G2	6800	410.04	
2	1	1003	KB-KONSOLE	1	HEA200	S235JR G2	360	15.23	
3	1	1006	ECKWINKEL	1	L50x5	S235JR G2	34.87	13.15	
4	1	1008	ECKWINKEL	1	L50x5	S235JR G2	3223	12.15	
5	1	1011	FUSSPLATTE	1	FLB350x25	S235JR G2	325	22.32	
6	1	1012	KNOTENBLECH	1	FLB250x10	S235JR G2	4.00	7.85	
7	1	1013	KNOTENBLECH	1	FLB250x10	S235JR G2	250	4.91	
8	1	1017	RIEPE	1	FLB240x10	S235JR G2	204	3.84	
9	1	1020	KOPFPLATTE	1	FLB220x10	S235JR G2	240	4.14	
10	1	1024	KNOTENBLECH	1	FLB160x10	S235JR G2	250	3.14	
11	1	1025	KNOTENBLECH	1	FLB160x10	S235JR G2	250	3.14	
12	1	1026	RIEPE	4	FLA110x10	S235JR G2	204	7.05	
13	1	1027	RIEPE	5	FLA110x10	S235JR G2	150	6.48	
Gesamtgewicht (kg)									513.43
Versandabmessungen (B x H x L):									374 x 590 x 6835

Oberflächenbehandlung:
-Strahlen Sa 2 1/2
-Zinkstaub 2K Grundbeschichtung 60my

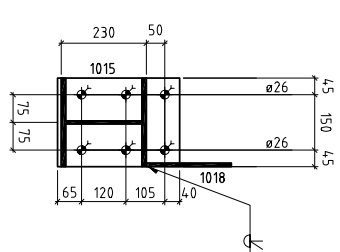
Bezeichnung:
Haustechnik-Gebäude
Rahmenstütze Axe A/5

Metallbau Schmidinger Metall-Union Construction métallique Union Suisse du Métal Metallcostruzioni Unione Svizzera del Metalle	FLAN.NR.	104
GEZ.	22.11.04	Schö
GER.	13.05.05	
FORM.	A 1	
MST.	1:10	

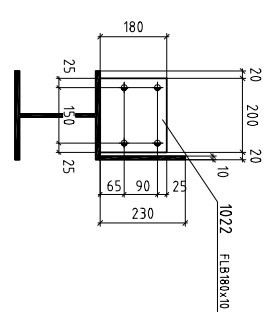
Schnitt B-B



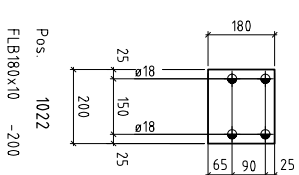
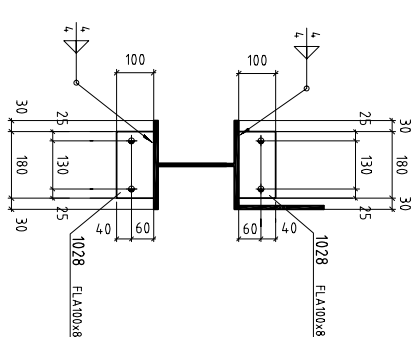
Schnitt A-A



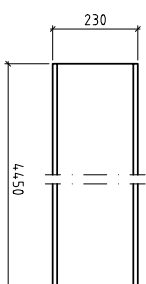
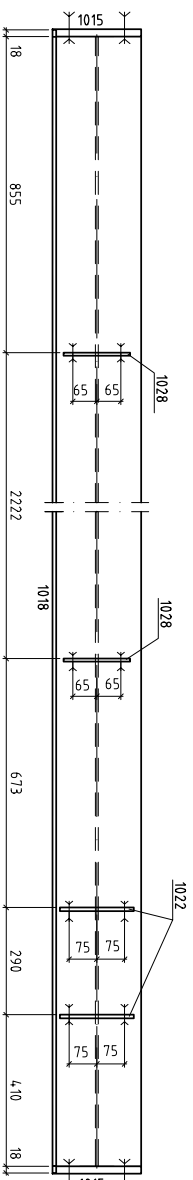
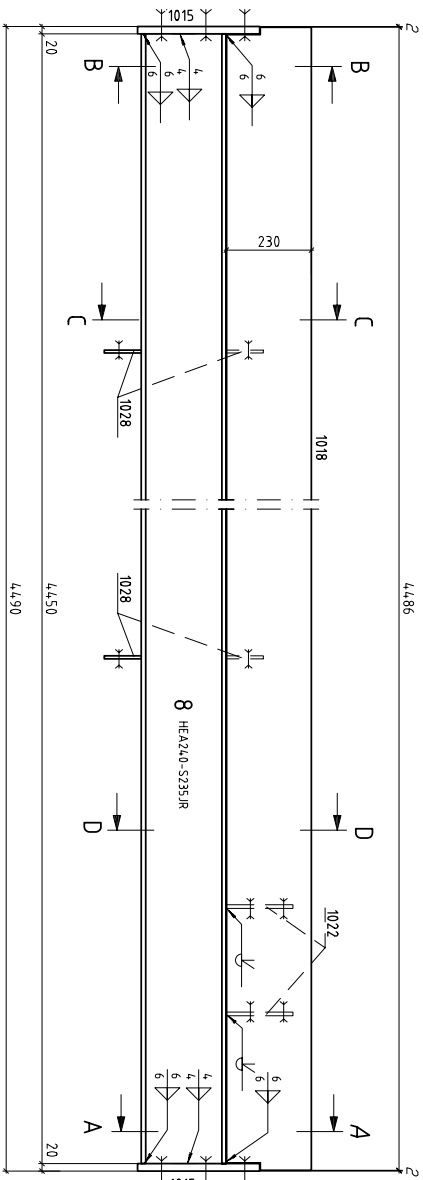
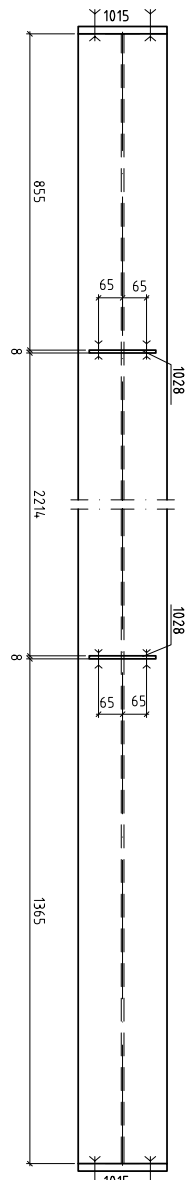
Schnitt D-D



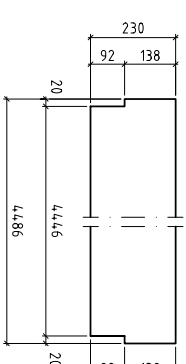
Schnitt C-C



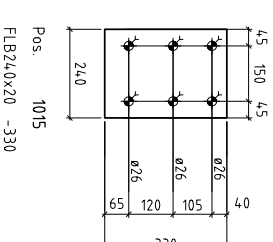
Pos. 1022
FLB180x10 - 200



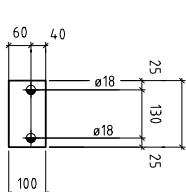
Pos. 8
HEA240 - 4.450



Pos. 1018
BLE10x230 - 4.486



Pos. 1015
FLB240x20 - 330

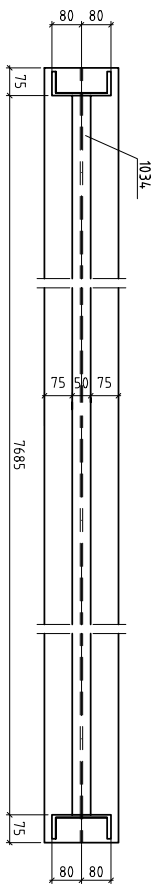
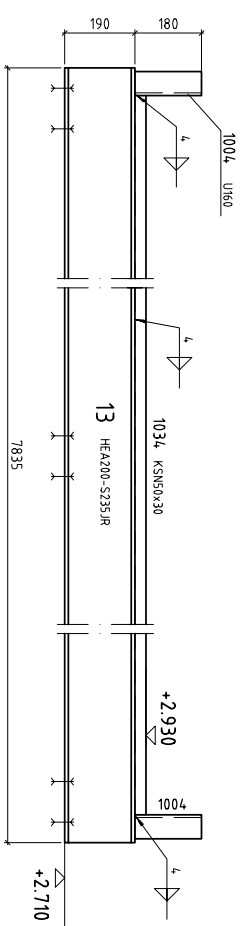
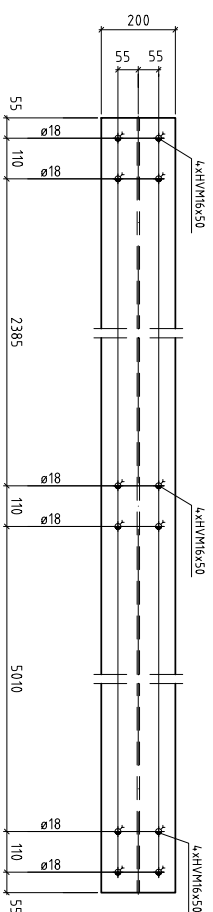


Pos. 1028
FLA100x8 - FE225 - 180

** Stückliste für eine Liefer-Pos. 8 TOTAL 1/1 X Ausführen **

Nr.	Tnr	Pos.	Benennung	Stk.	Profil	Material	Länge	Gewicht	Bem.
1	1	8	BODENTRÄGER	1	HEA240	S235JR GZ	4.450	268,34	
2	1	1015	STIRNPLATTE	2	FLB240x20	S235JR GZ	330	24,87	
3	1	1018	ABSCHALUNG	1	BLE10x230	S235JR GZ	4.486	80,99	
4	1	1022	ANSCHL. PLATTE	2	FLB180x10	S235JR GZ	200	5,65	
5	1	1028	LASCHE	4	FLA100x8	S235JR GZ	180	4,52	
Gesamtgewicht (kg)									384,37

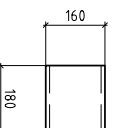
Versandabmessungen (B x H x L): 240 x 560 x 4.490



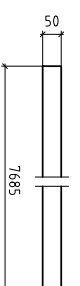
** Stückliste für eine Liefer-Pos. 13 TOTAL 2/2 X Ausführen **

Nr.	Tnr	Pos.	Benennung	Stk.	Profil	Material	Länge	Gewicht	Bem.
1	1	13	KB-TRÄGER	1	HEA200	S235JR GZ	7835	331,42	
2	1	1004	KB-PUFFER	2	U160	S235JR GZ	180	6,77	
3	1	1034	KRANSCHENE	1	KSN50x30	E 295	7685	90,49	
Gesamtgewicht (kg)									428,68

Versandabmessungen (B x H x L): 200 x 370 x 7835



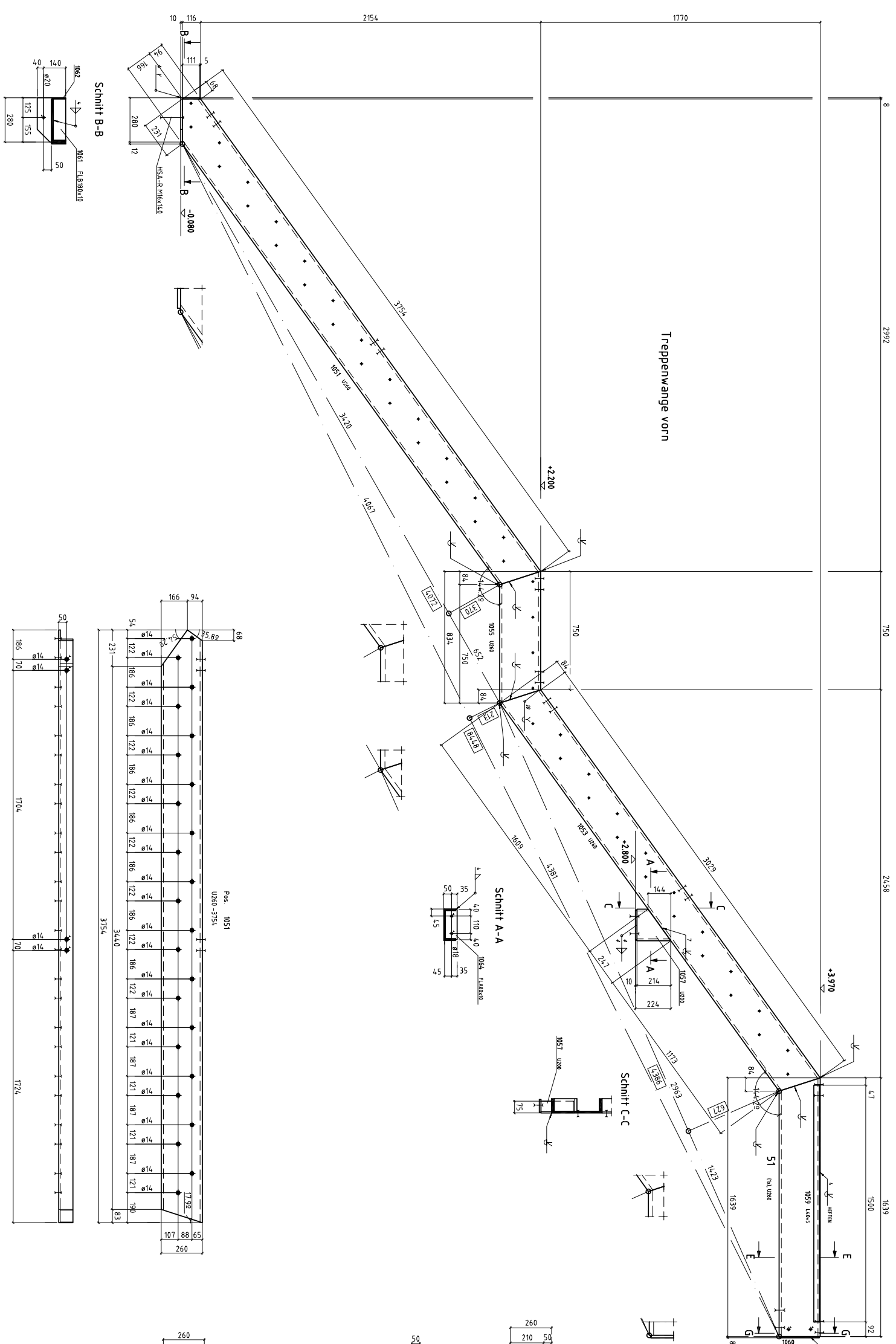
Pos. 1004
U160 - 180



Pos. 1034
KSN50x30 - 7685

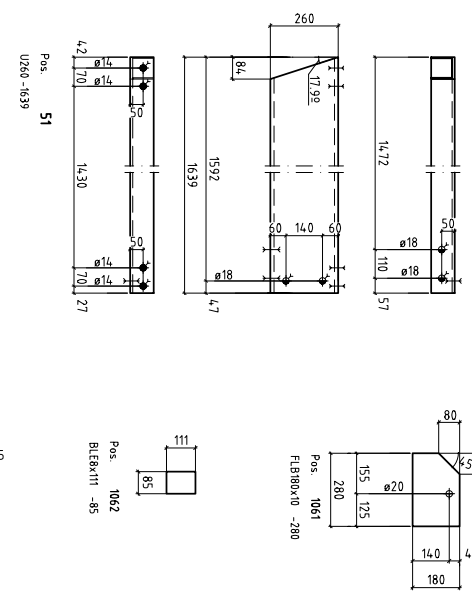
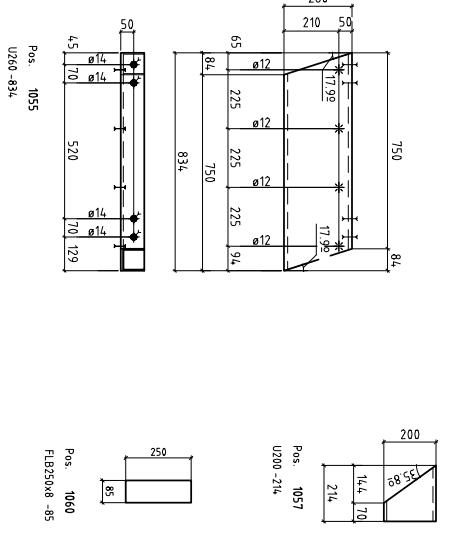
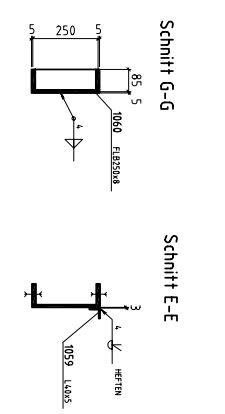
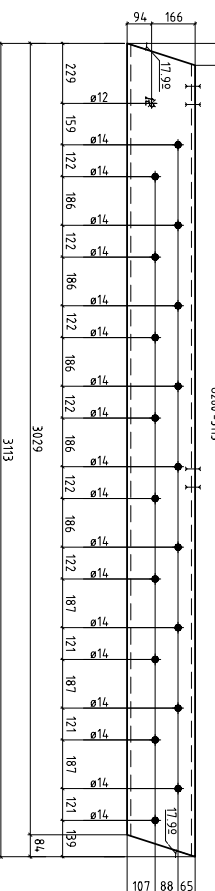
Oberflächenbehandlung:
-Strahlen Sa 2 ½
-Zinkstaub 2K Grundbeschichtung 60my

Bezeichnung:	GEZ.	22.11.04	Schö
Haus-technik-Gebäude	GER.	13.01.05	
Bodenträger und Kranbahn	FORM.	A 1	
	MST.	1:10	
	PLAN-NR.		
			105



Stückliste für eine Leiter - Pos. 51 TOTAL 1/1 X Außenver...

Nr.	Teil	Pos.	Bezeichnung	Stk	Profil	Material	Länge	Gewicht	Bem.
1	10	511	TREPPENWANGE	1	U260	S235JR G2	1639	62,11	
2	10	1051	TREPPENWANGE	1	U260	S235JR G2	3154	142,29	
3	10	1053	TREPPENWANGE	1	U260	S235JR G2	3113	117,99	
4	10	1055	TREPPENWANGE	1	U260	S235JR G2	834	31,60	
5	10	1057	AUFLAGER	1	U200	S235JR G2	214	5,42	
6	10	1059	AUFLAGER	1	L40x5	S235JR G2	190	4,55	
7	10	1060	STREBKAPITEL	1	FLB50x8	S235JR G2	85	3,33	
8	10	1064	STREBKAPITEL	1	FLB50x8	S235JR G2	280	3,28	
10	10	1064	FUSSPLATTE	1	FLA80x10	S235JR G2	190	1,19	
Gesamtgewicht (kg)									310,55
Veränderungsnummern (B x H x L) 388 x 4650 x 7855									



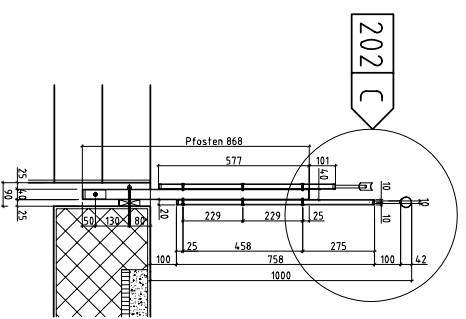
Oberflächenbehandlung:
-Feuerverzinkt

Bezeichnung:
Haus-technik-Gebäude
Treppenwange (vorne) ZU AUSSEN TREPPE

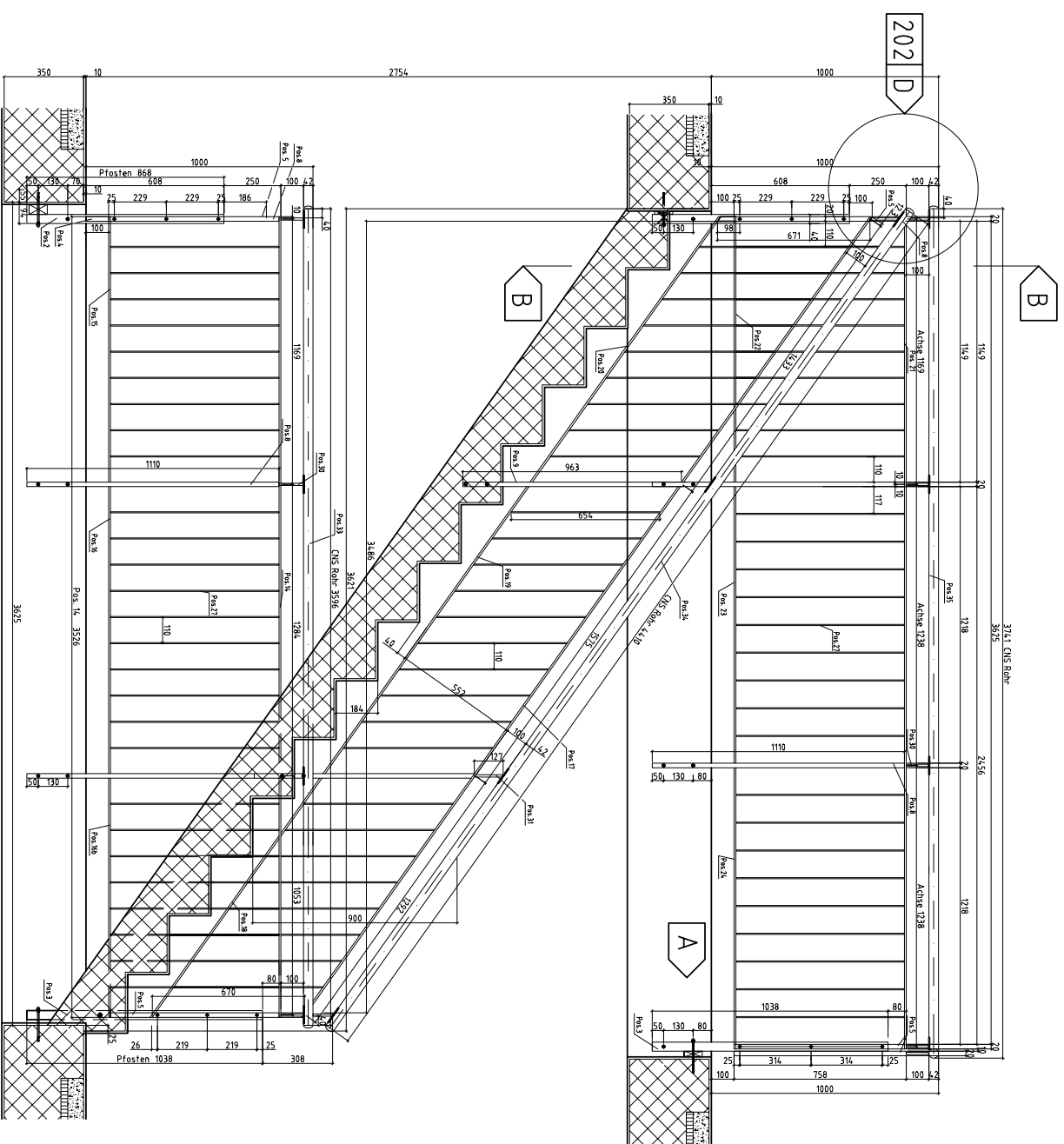
Metallbau Schweißtechnik Metallbau
Construction métallique Usine Soudure du Métal
Metallbau Schweißtechnik Metallbau

GEZ: 22.11.04 SCHN
GEPR: 13.01.05
FZBNL: A 0
MST: 110
PZNRNK: 106

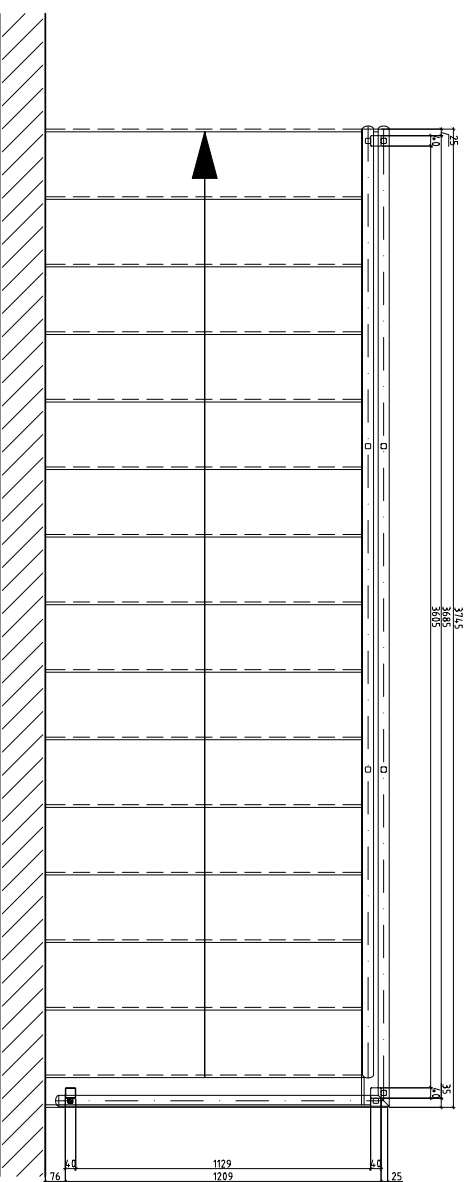
B-B



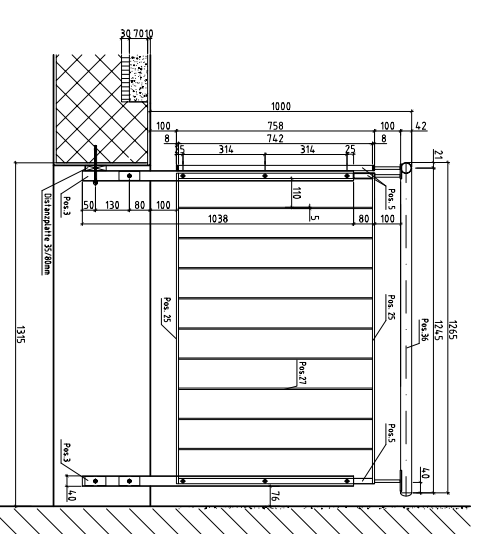
Vertikalschnitt



Grundriss



Ansicht A

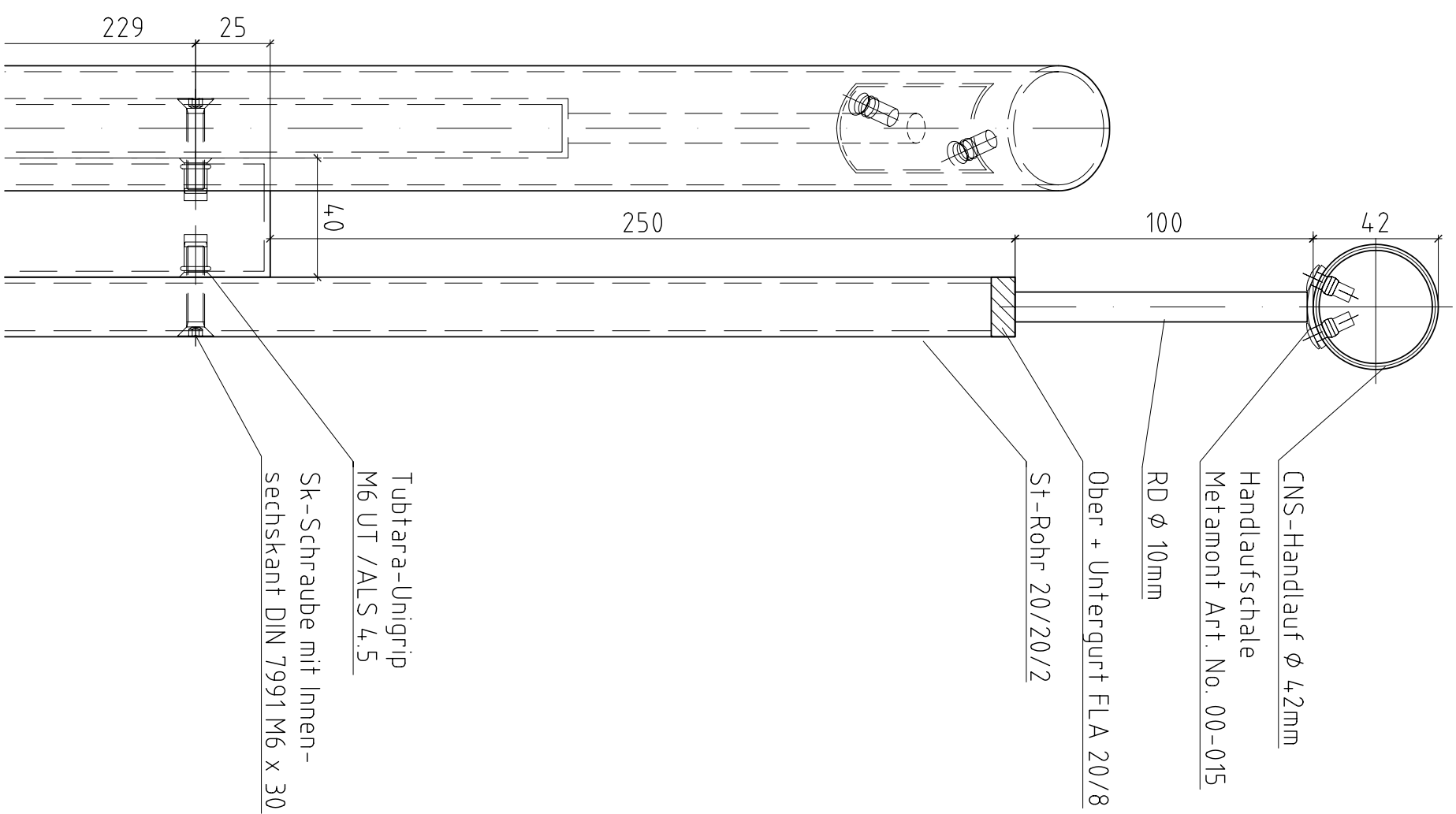


Oberflächenbehandlung:
 Stahl 2K Grundierung und
 2K Einbrennlackierung
 RAL 9016
 CNS-Handlauf:
 Geschliffen Korn 320

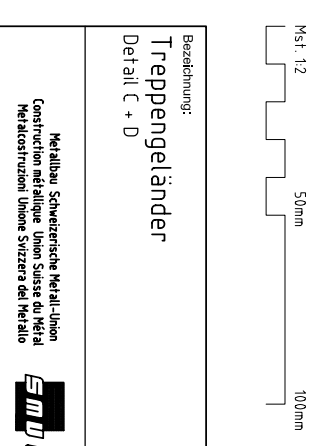
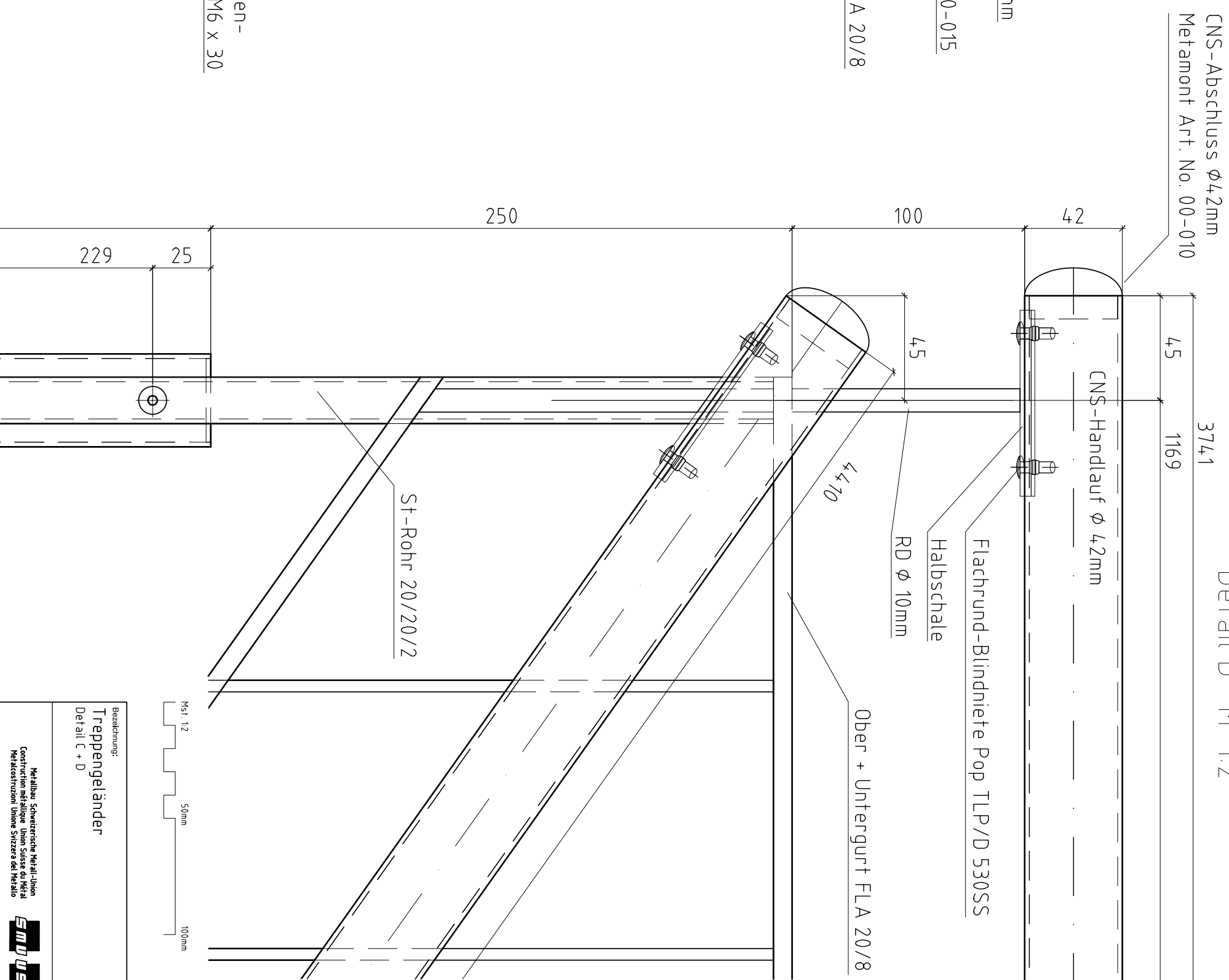


Bezeichnung:		GEZ.	ZZ.11.04.	DR0
Treppengeländer		IGEPRE.	07.01.05	
Schnitte und Ansicht		FORMA.	A.0	
		MASS.	1:10	
Herstellung: Schusterhölzer Metallbau-Lösungen		Pflanzjahr:		
Gestaltung: Metallbau-Lösungen Schusterhölzer		201		
Herstellung: Schusterhölzer Metallbau-Lösungen		201		

Detail C M 1:2



Detail D M 1:2



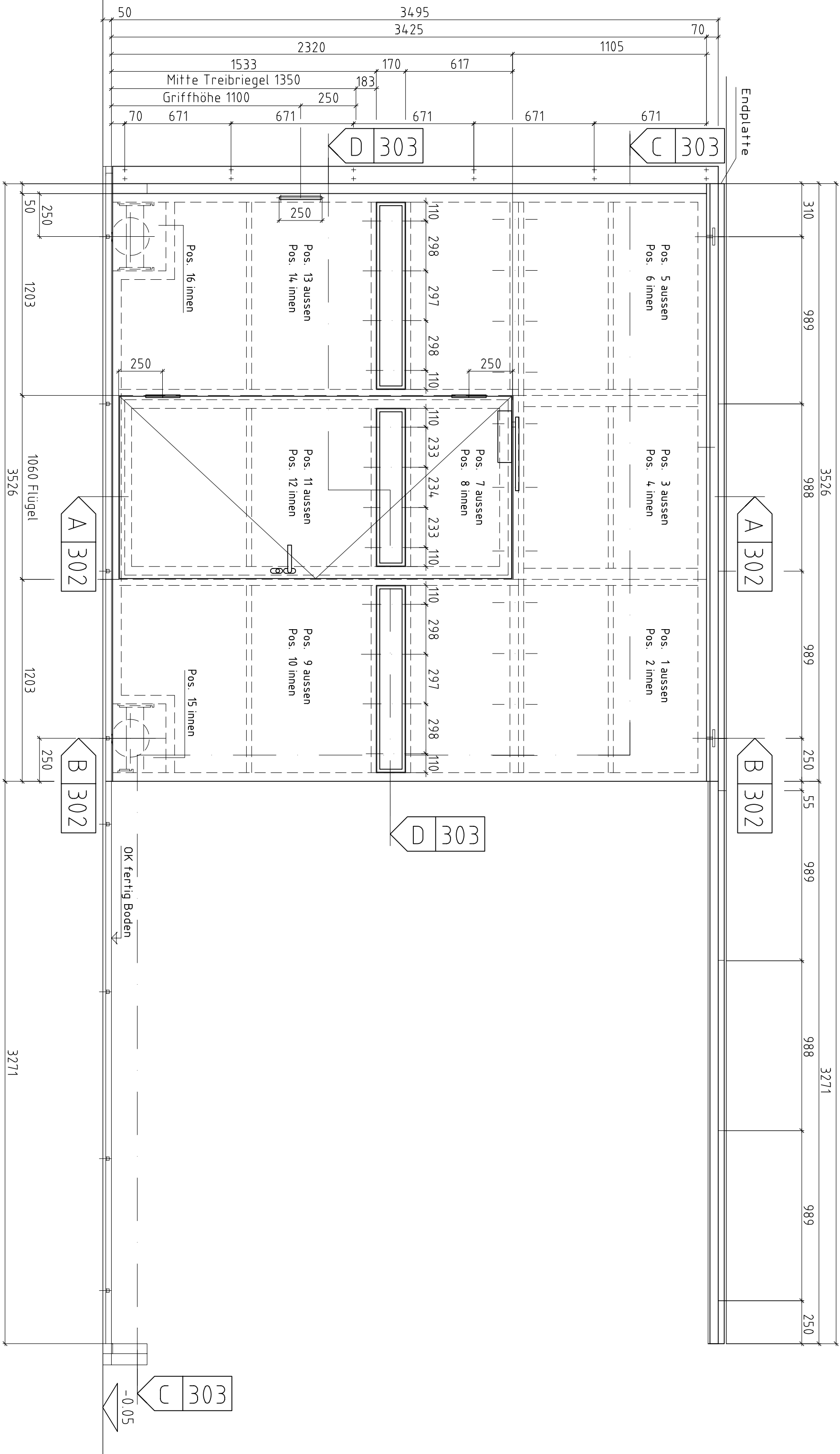
Bezeichnung:		GEZ.	22.11.04.	DR0
Treppengeländer		GEPR.	07.01.05	
Detail C + D		FORM.	A 3	
		MST.	1:2	
		PLAN-NR.		202


Metallbau Schweizerische Metall-Union
 Construction métallique Union Suisse du Métal
 Metallkonstruktion Unione Svizzera del Metallo



Ansicht von aussen

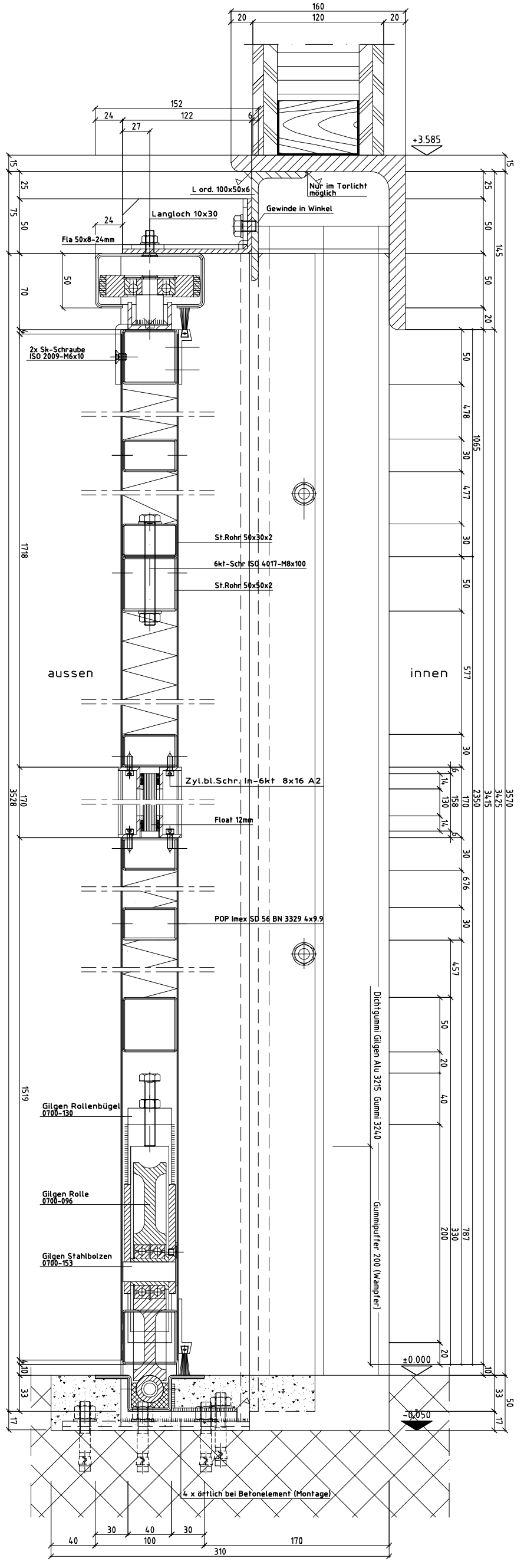
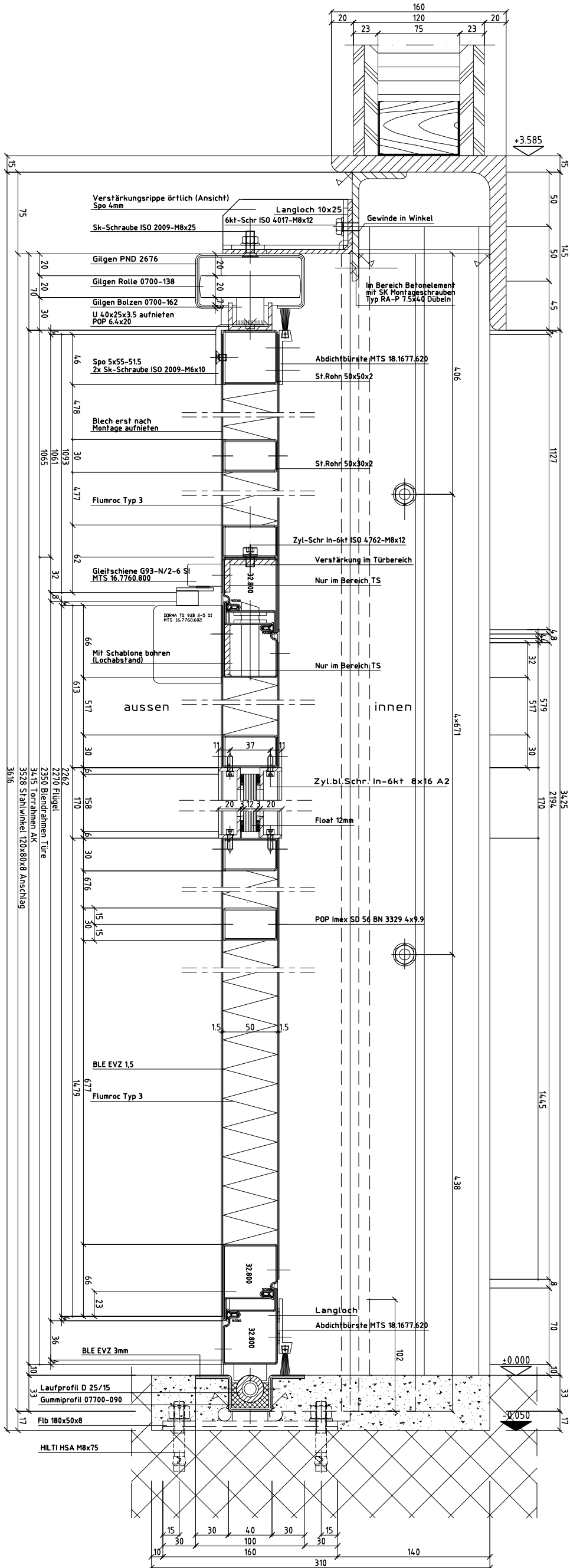
6797



Bezeichnung:		GEZ.	22.11.04	SMI
Schiebetor Raumseitig		GEPR.	22.12.04	
Ansicht		FORM.	A 3	
		MST.	120	
		PLANNR.		301
Metallbau Schweizerische Metall-Union Constructionn metalliques Union Suisse du Metal Fabbrica Svizzera Metallica 				

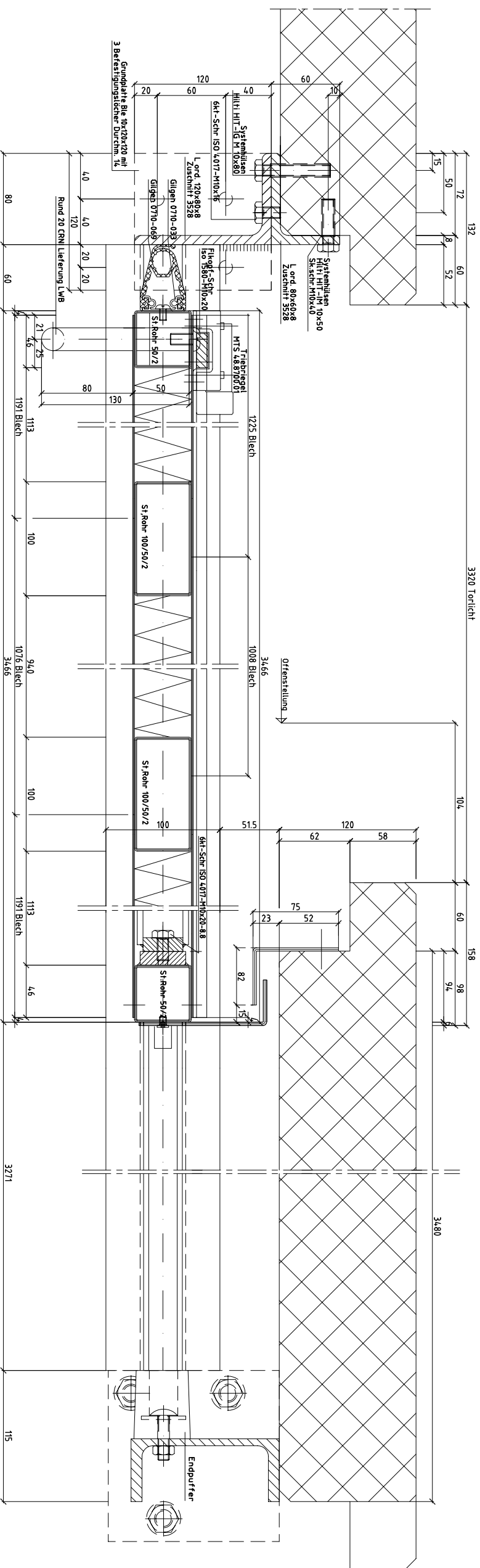
Vertikalschnitt A-A

Vertikalschnitt B-B

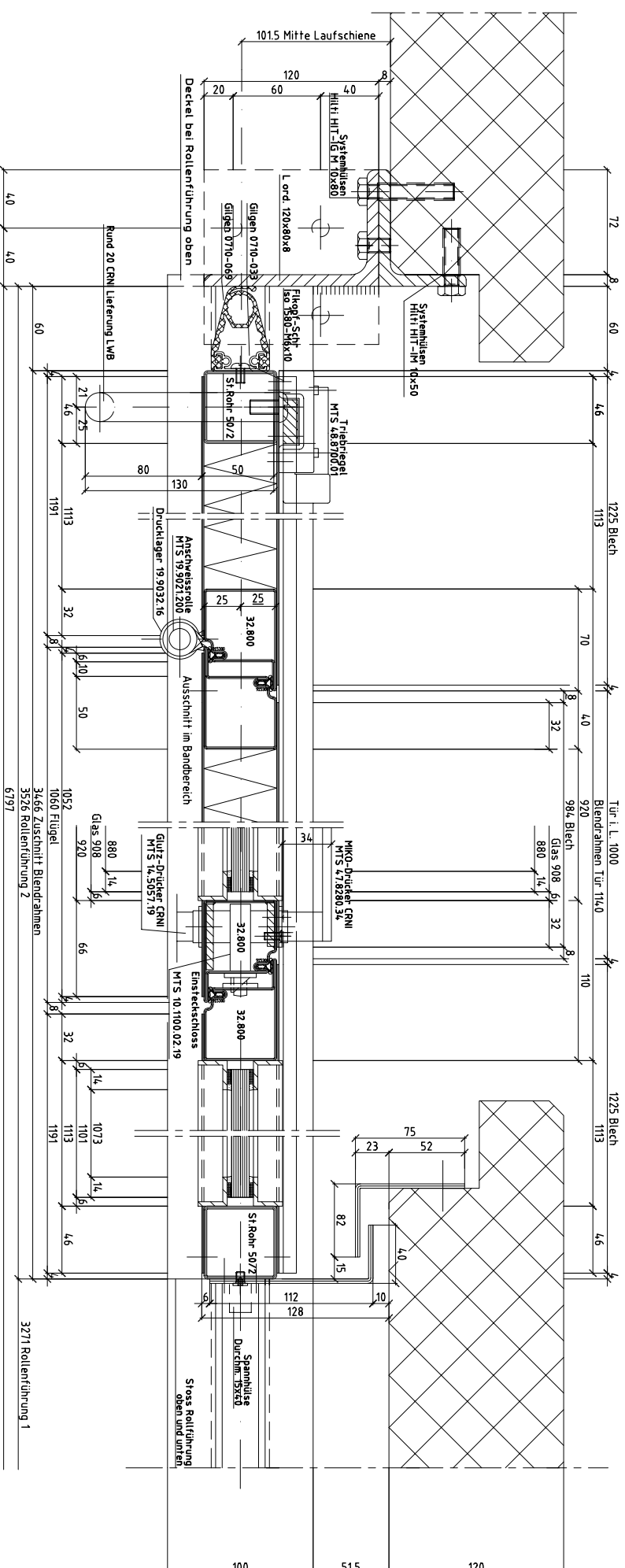


Bezeichnung:		Schiebetor Raumseitig	
Vertikalschnitte A-A, B-B			
GEZ.	22.11.04	SMI	
GERP.	22.12.04		
FORM.	A 1		
MST.	1,2		
PLANNR.			
			302

Horizontalschnitt C-C



Horizontalschnitt D-D



Beschläge:

- 1 Stk. Einsteckschloss 10.1100.12.19
- 1 Stk. Schliessblech 10.1103.03
- 1 Stk. Drücker 14.5057.19
- 1 Stk. Verkantdorn 4.7.8280.34
- 1 Stk. MIKO-Drücker 4.7.8280.34
- 2 Stk. Abdeckrossetten 14.5392.02
- 1 Stk. Abdeckrossetten 14.5612.16
- 2 Stk. Anschweissrollen 19.9021.200
- 2 Stk. Drucklager 19.9032.16
- 1 Stk. Türschliesser TS 93B/2-5 SI 16.7760.602
- 1 Stk. Gleitschiene G93-N/2-6 SI 16.7760.800
- 1 Stk. Falttortriebriegel DIN L 4.8.8700.01
- 1 Stk. Gummipuffer Wampfler 0177133-060x200

Kst. 1:1
50mm
100mm

Bezeichnung:
Schiebetor Raumseitig
Horizontalschnitte C-C, D-D

Metallbau Schweizerische Metall-Union
Coproduction metallique von Suisse et d'Autriche
Metallkonstruktion Unionne Schweizer de l'Alu



PLANNR.
303

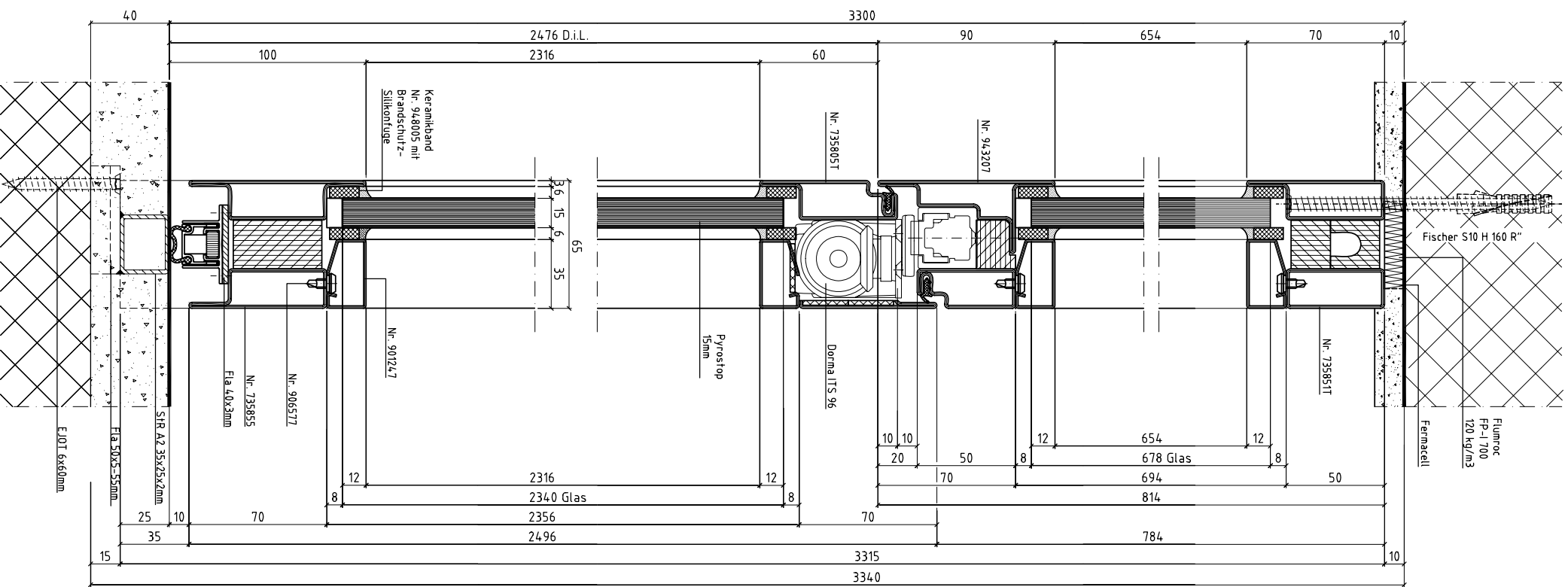
GEZ. 22.11.04 SMI

GERR. 22.12.04

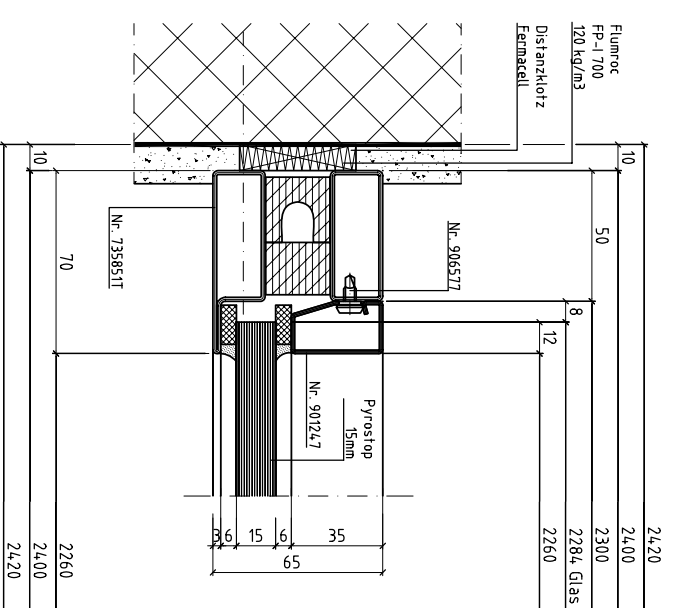
FORM. A 1

MST. 1:2

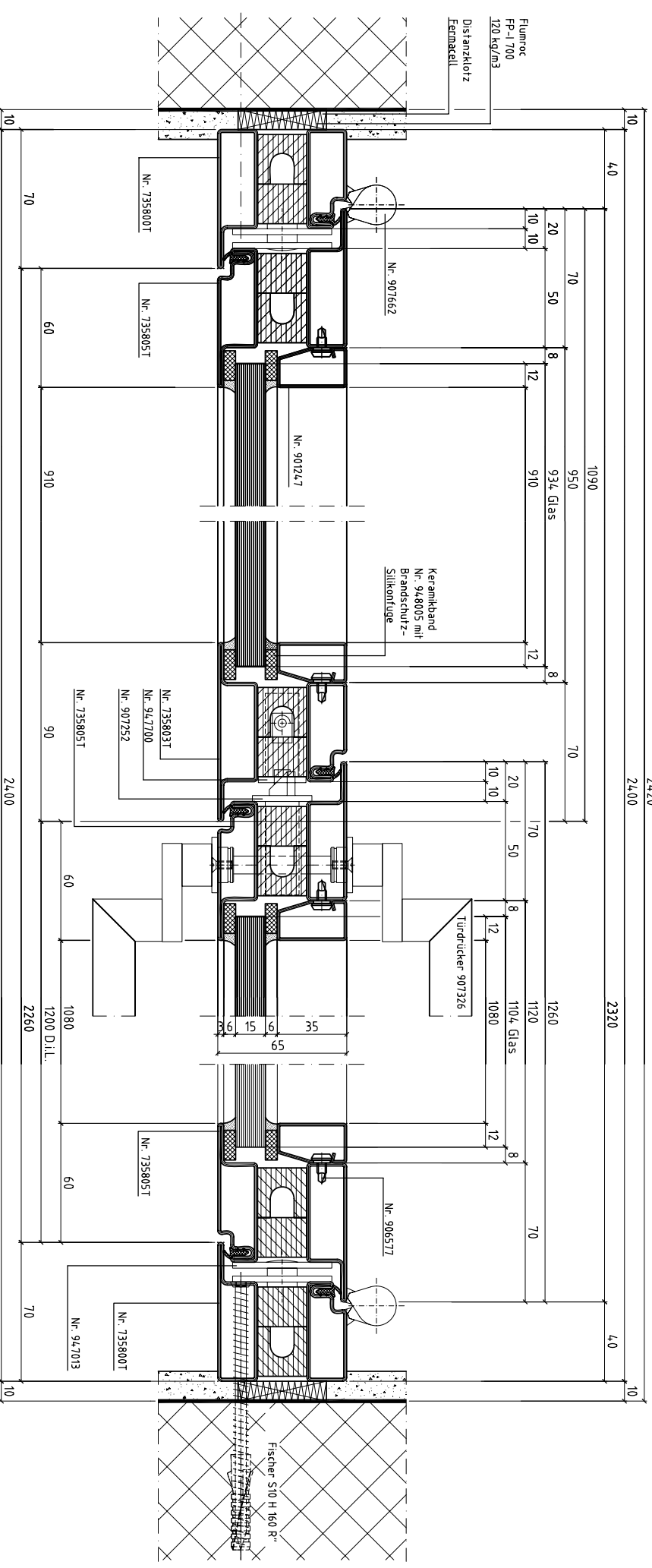
Vertikalschnitt A-A



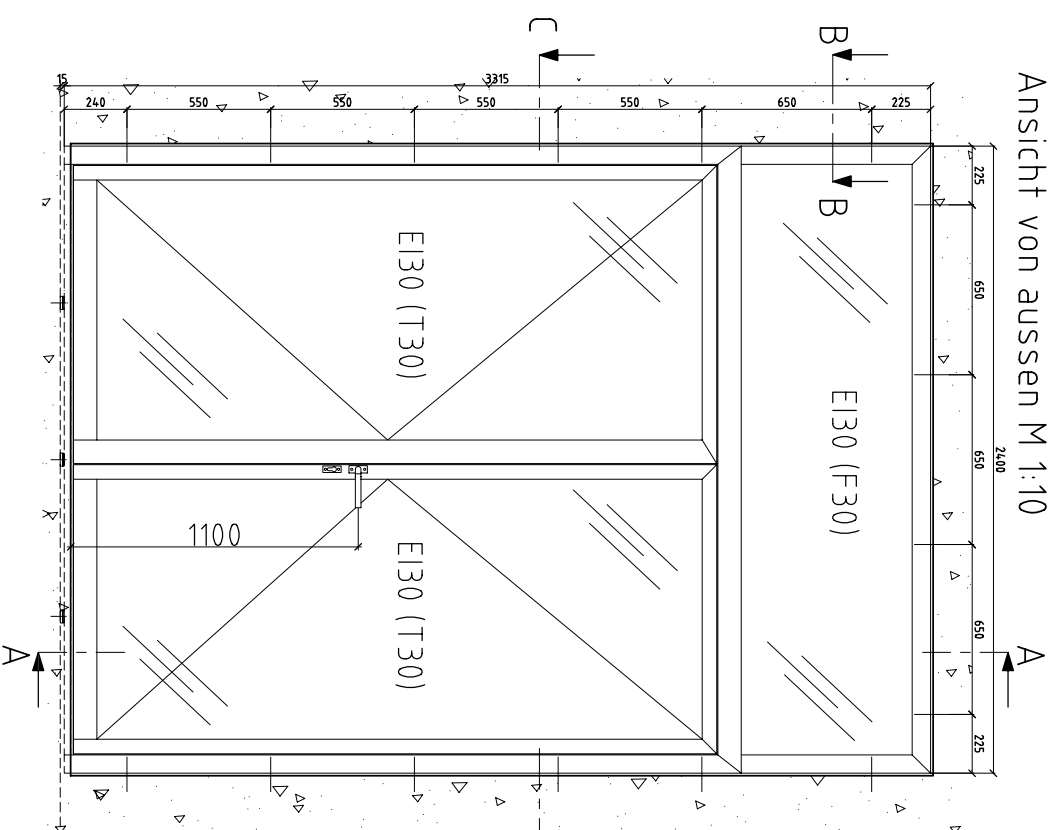
Horizontalschnitt B-B



Horizontalschnitt C-C



Ansicht von aussen M 1:10

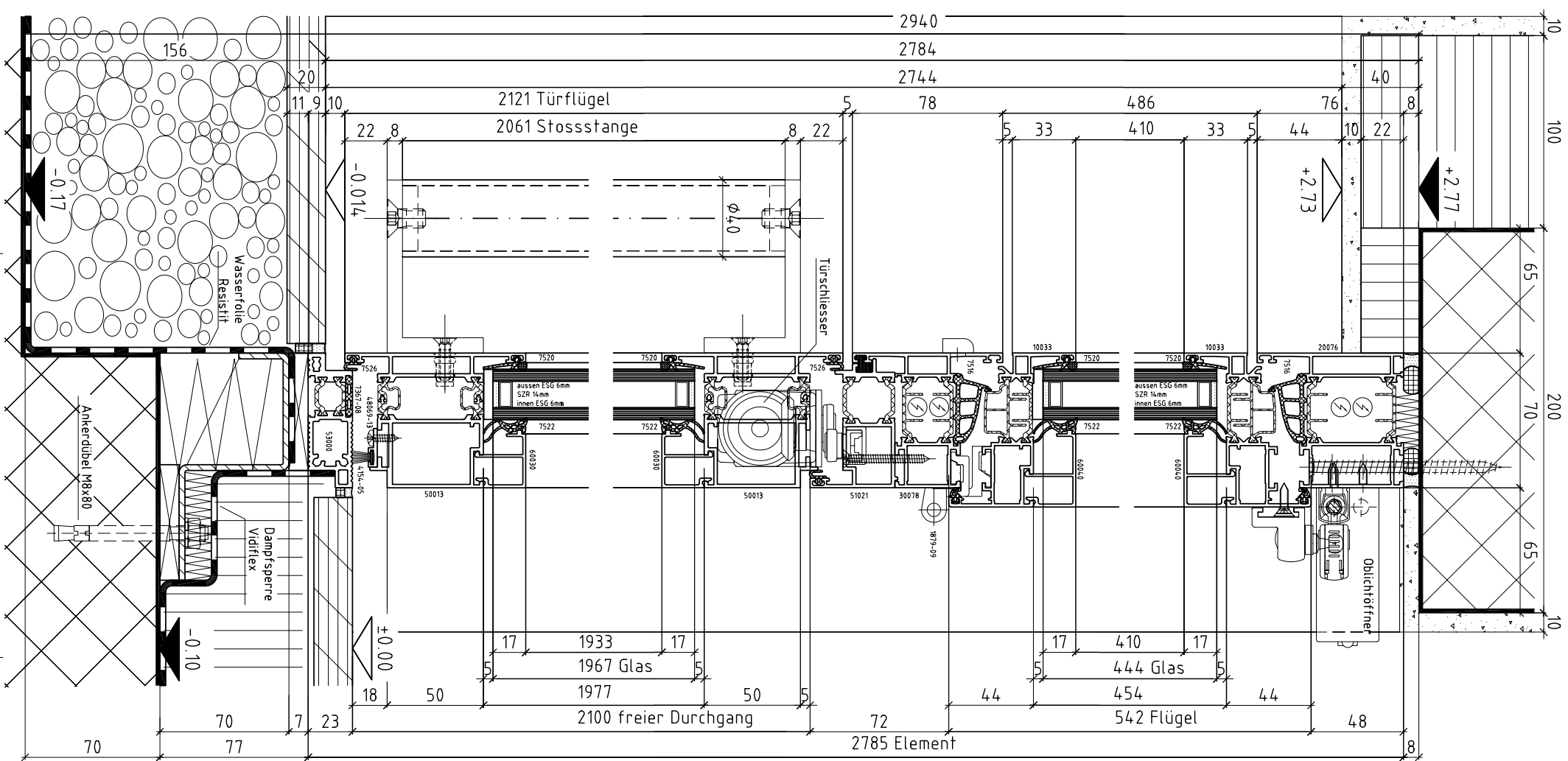


Profilsystem:	Forster Fuego light, Bautiefe 65mm
Materialqualität:	Profil in Stahl / od. Edelstahl 1.4301
Brandklasse:	E130 (T30), geprüft und zugelassen (VKF)
Schlossvariante 1:	Forster-Einellen-Einstreckschloss ohne Zusatzverriegelung.
Schlossvariante 2:	Schäumerstreifen im Falzbereich.
	(Schliessfunktion L+W/D/B)
	Forster-Einellen-Einstreckschloss mit Zusatzverriegelung nach oben.
	(Schliessfunktion L+W/D/B)
Drücker:	Eine Drückergarnitur Forster 907326
Stanfzüge:	Faltziehbügel 947700
Schloss Info:	Vorgerichtete Forster-Profilen für Schlossbau erhältlich
Bänder:	Pro Flügel 2 Bänder und 1 Mitreilbolzen oder 3 Bänder
Türschliesser Info:	Vorgerichtete Forster-Profilen für Türschliesser TT596 erhältlich
Glassensatz:	Pyrostop 30-10 E130 (F30)
Glaselemente:	Nassverglasung mit Keramikfaserbänder und Silikon
Behandlung Stahl:	oder Trockenverglasung
Oberflächenbehandlung:	Forster Profile ab Werk galvanisch verzinkt und gelb chromatisiert. Einbrennlackiert Ral 9010 (reinweiss)

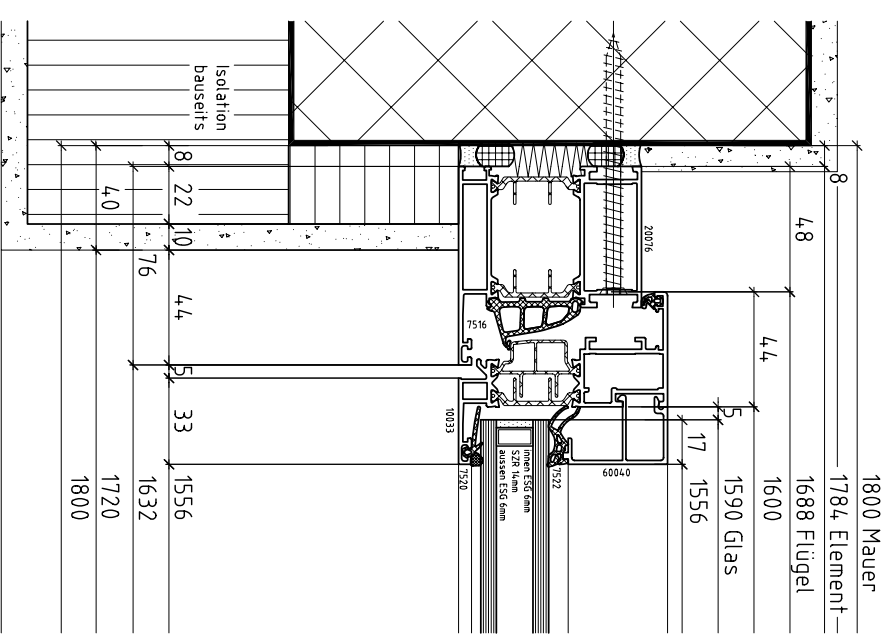
Revision: 07. Dez. 2005

Bezeichnung: Brandschutz-Abschluss E130 (T30/F30) Schnitte und Ansicht		GEZ: 22.11.04 GEPR: 13.01.05 FORMAL: A 0 MIT: 11 / 110 PLANNR:
Hersteller: Schweizerische Metallbau AG Geschäftsbereich: Umsatz Service und Montage Hauptquartier: St. Gallen, Schweiz Telefon: +41 71 720 11 11 Fax: +41 71 720 11 12		DR0 401

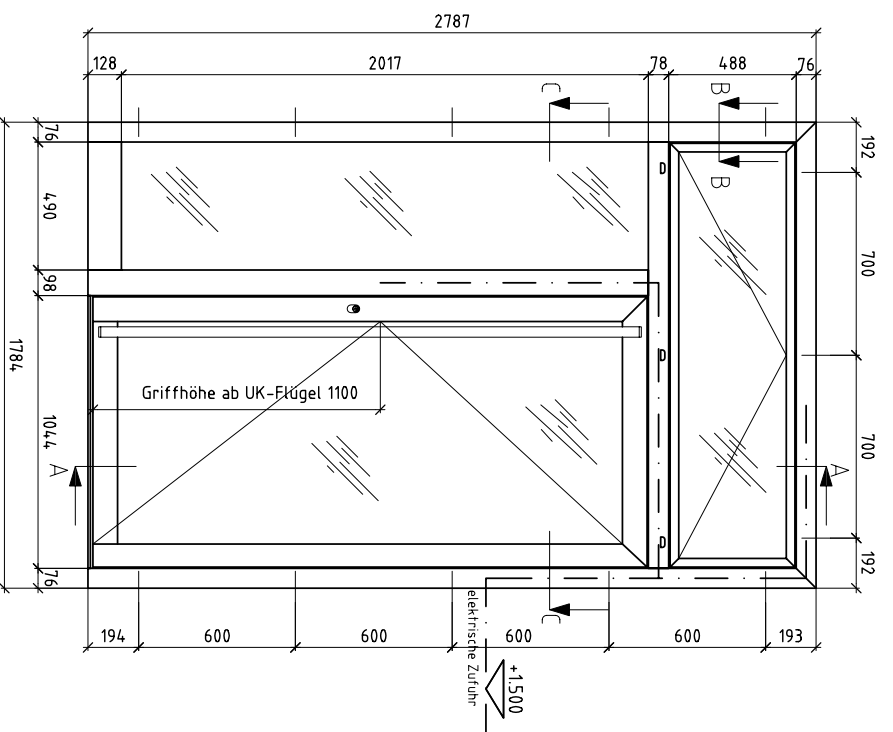
Vertikalschnitt A-A



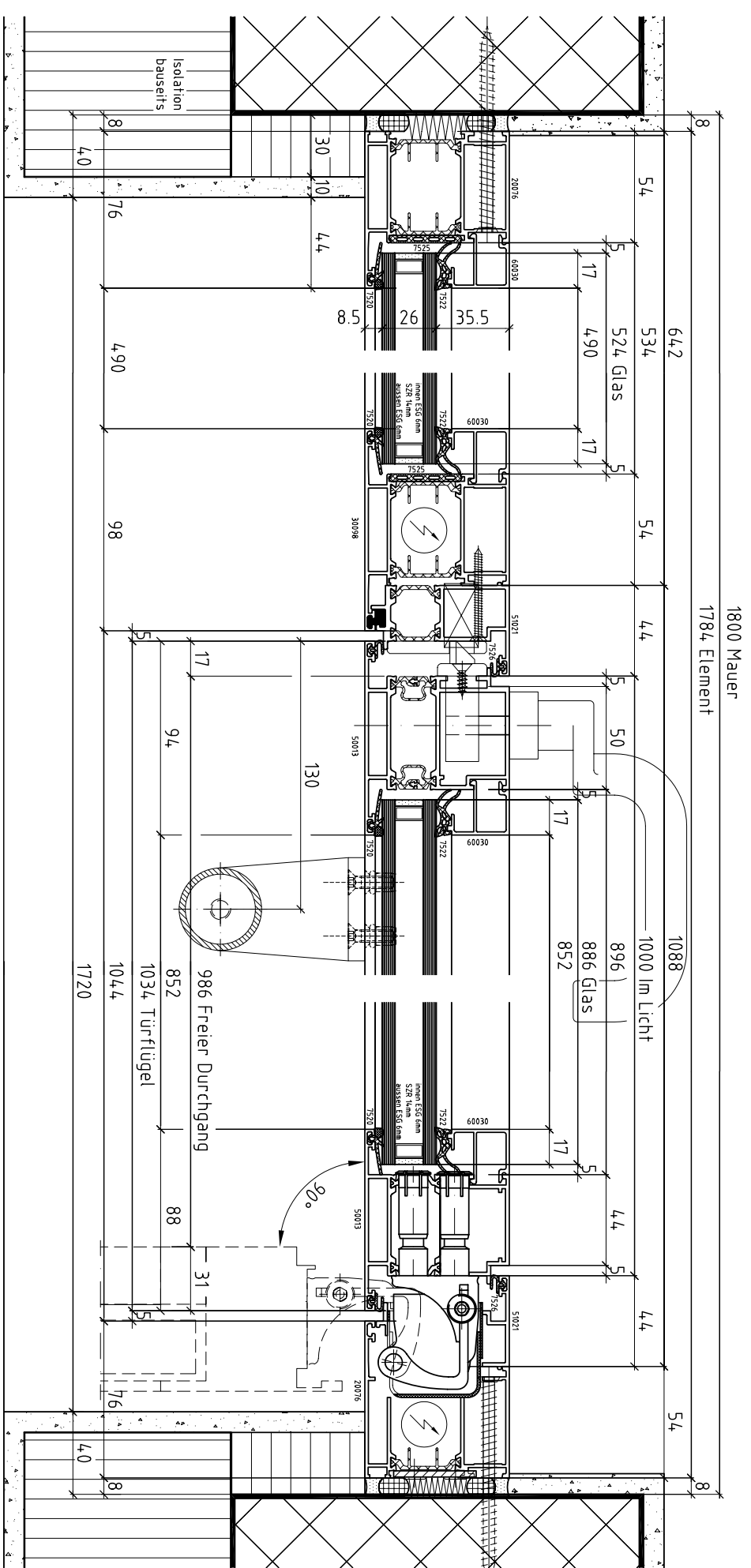
Horizontalschnitt B-B



Ansicht von aussen M:1:10



Horizontalschnitt C-C



- Konstruktion:**
 ALSEC-3000 Serie 70
 Isolierte Aluminiumprofile mit 70mm
 Bautiefe.
Beschläge:
 - Türbänder verdeckt liegend (VL)
 - Türdrücker innen Gurz 5059 18/8
 - Stosstange aussen Ø30 18/8
 - Panik-Einsteckschloss
 Rundzylinder (KABA) DIN rechts
 - Schosrosse aussen
 - Langschild innen
 - Elektro Türöffner effref 119 Farix
 6-12VA
 DIN rechts mit mech. Entriegelung
 - Oblichtöffner 01-90 N
 mit Elektroantrieb
 - Türschliesser Geze Boxer Gr.2-4
 verdeckt liegend
- Panikfunktion E:**
 Grundstellung:
 Innen: Ausgang, Drücken betätigt Falle.
 Außen: Als Beschlag wird eine Stosstange
 verwendet.
 Fallebetätigung erfolgt nur mit dem Schlüssel über
 den Wechsel oder elektr. Entriegelung.
 In verriegeltem Zustand:
 Innen: Ausgang (Panikfunktion), der
 Drücker betätigt Falle und Riegel.
 Außen: Das Öffnen ist nur über den Zylinder möglich.
Glas:
 Isolierglas neutral
 aussen 6mm ESG / 14mm SZR / innen 6mm ESG
 Gesamtstärke 26mm.
 Ug=1,1W/m²K
- Oberflächenbehandlung:**
 Innen und aussen einbrennlackiert
 RAL 9016

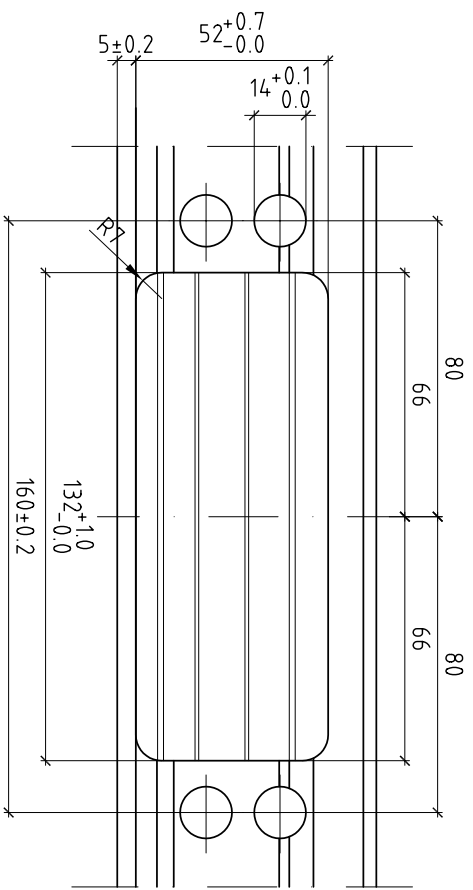
Bestellnr.	GEZ	ZZ 11.0L	kw
INGANGSTÜRE	IGPRE	ZZ 12.0L	
Schnitte und Ansicht	FORM	A 0	
	NET	E1 / E10	
	PLANNR.		

501

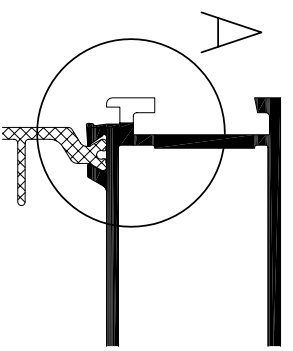
VL-Bandeinbau

Auf eine Breite von 220 mm abstossen (Rückhalteplatte des Bandes).

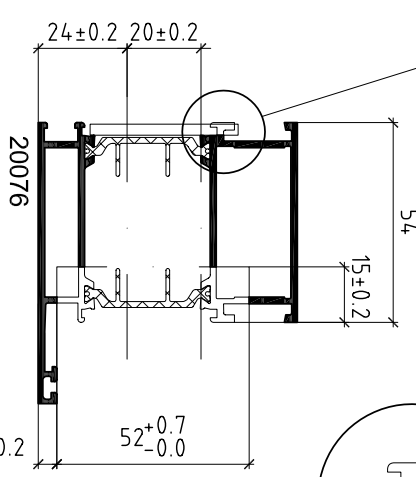
Rahmen



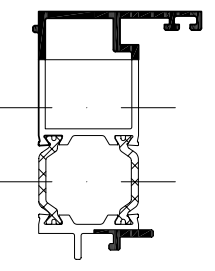
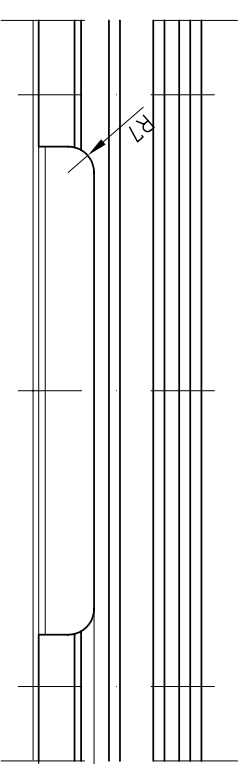
siehe Detail A



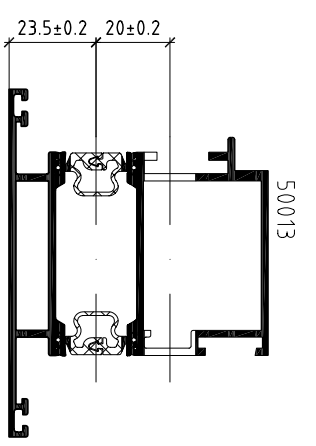
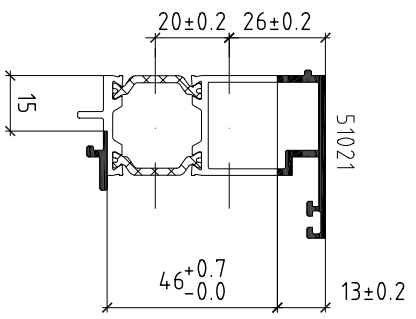
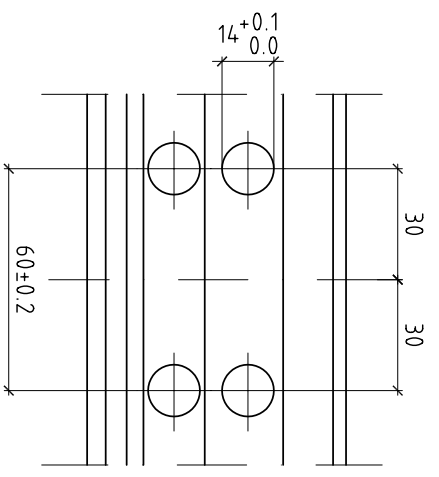
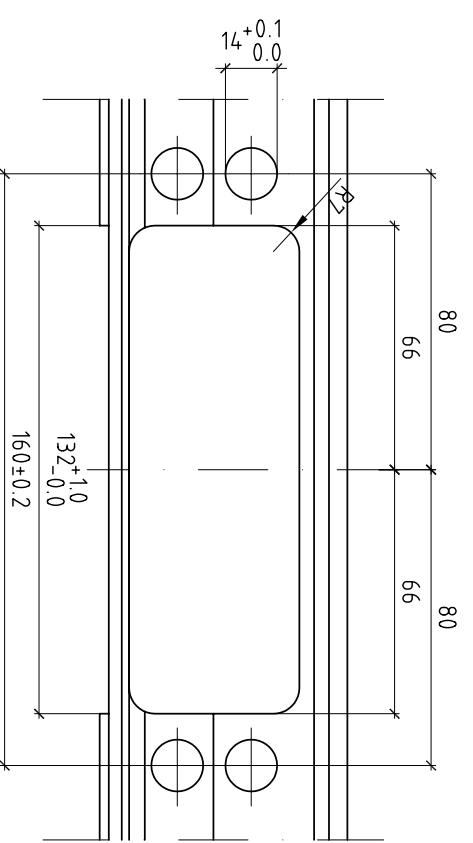
Rahmen- und Wechselfprofil vor dem Zusammenbau bearbeiten.



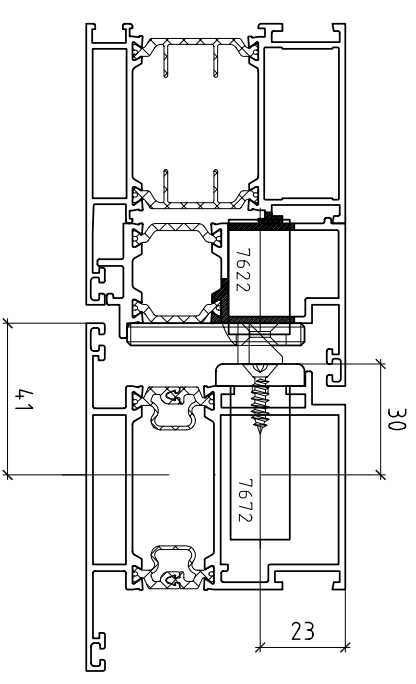
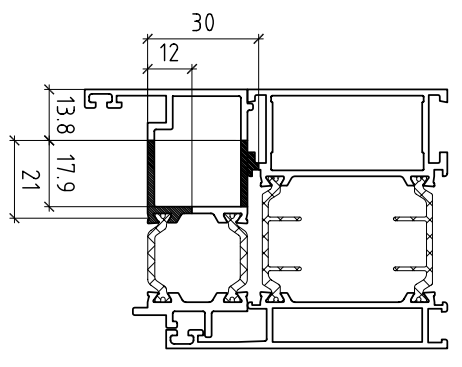
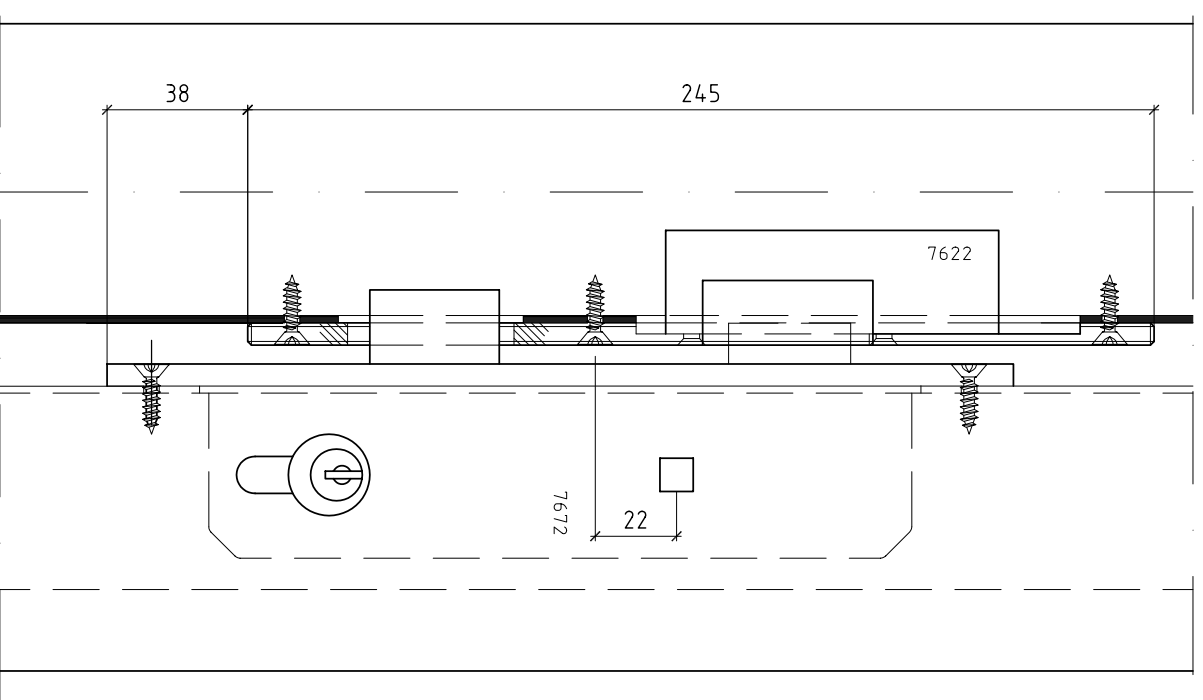
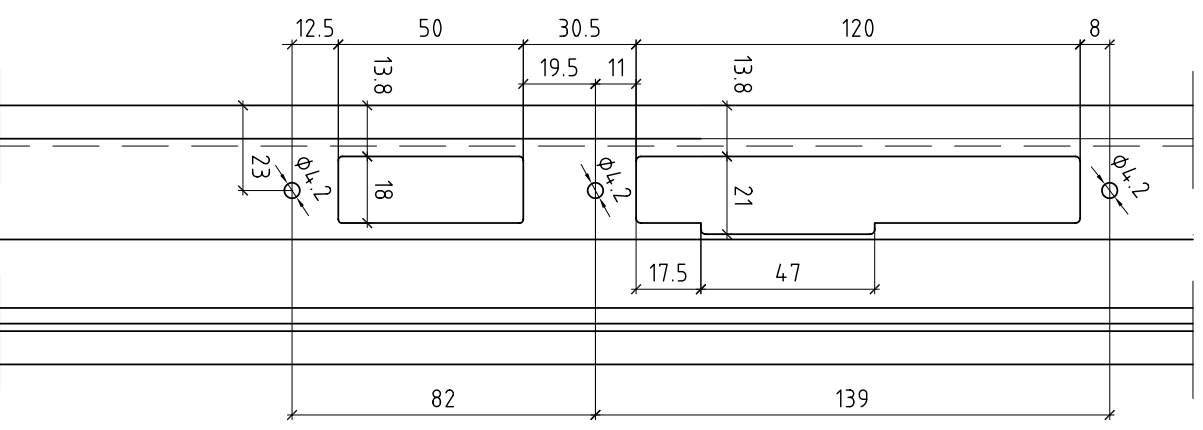
Wechselfprofil



Flügel

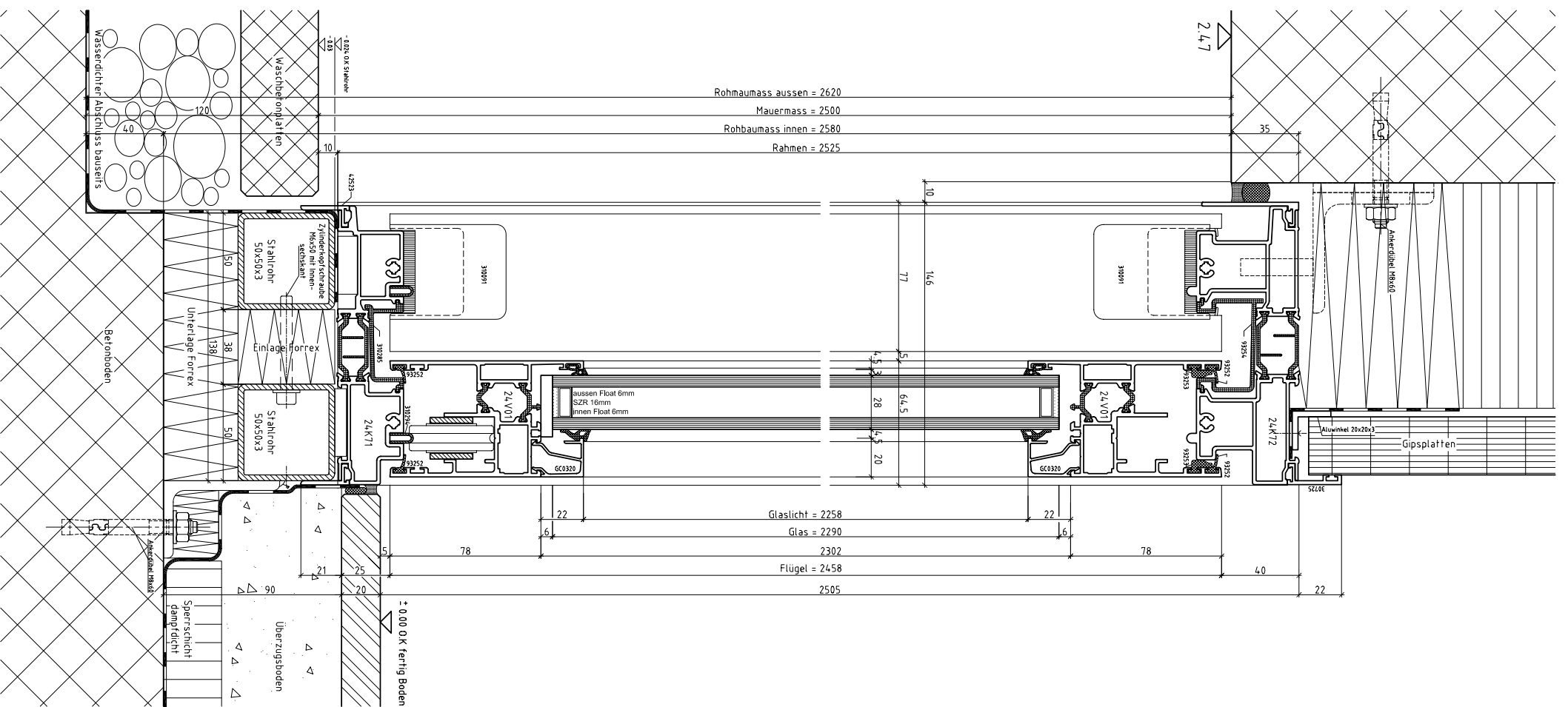


Schlossseinbau

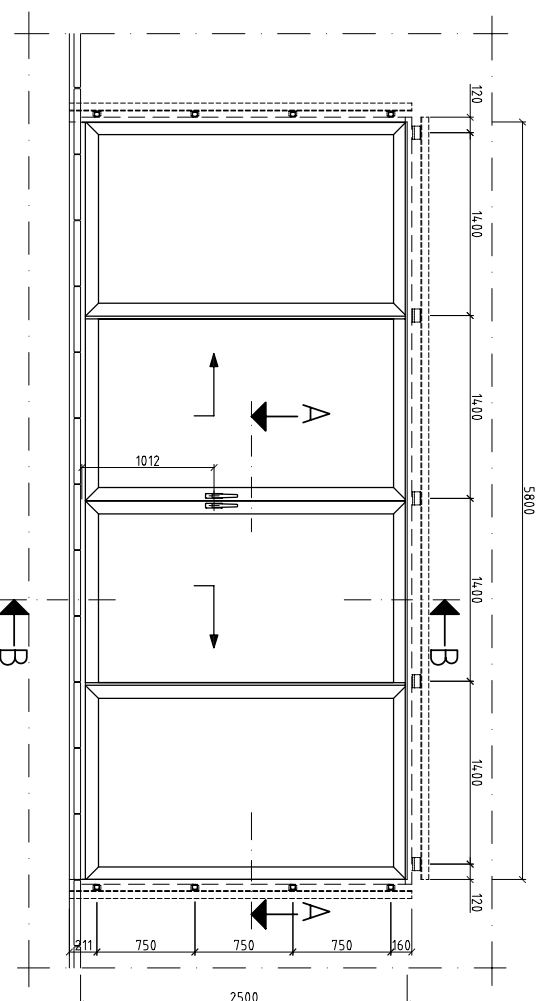


Mst. 1:1		50mm		100mm	
Bezeichnung: EINGANGSTÜRE					
Bearbeitungsplan für Türbandeinbau und Schlossseinbau					
GEZ.	22.11.04	KW			
GEPR.	22.12.04				
FORM.	A 3				
MST.	1:2				
PLAN-NR.					
					502

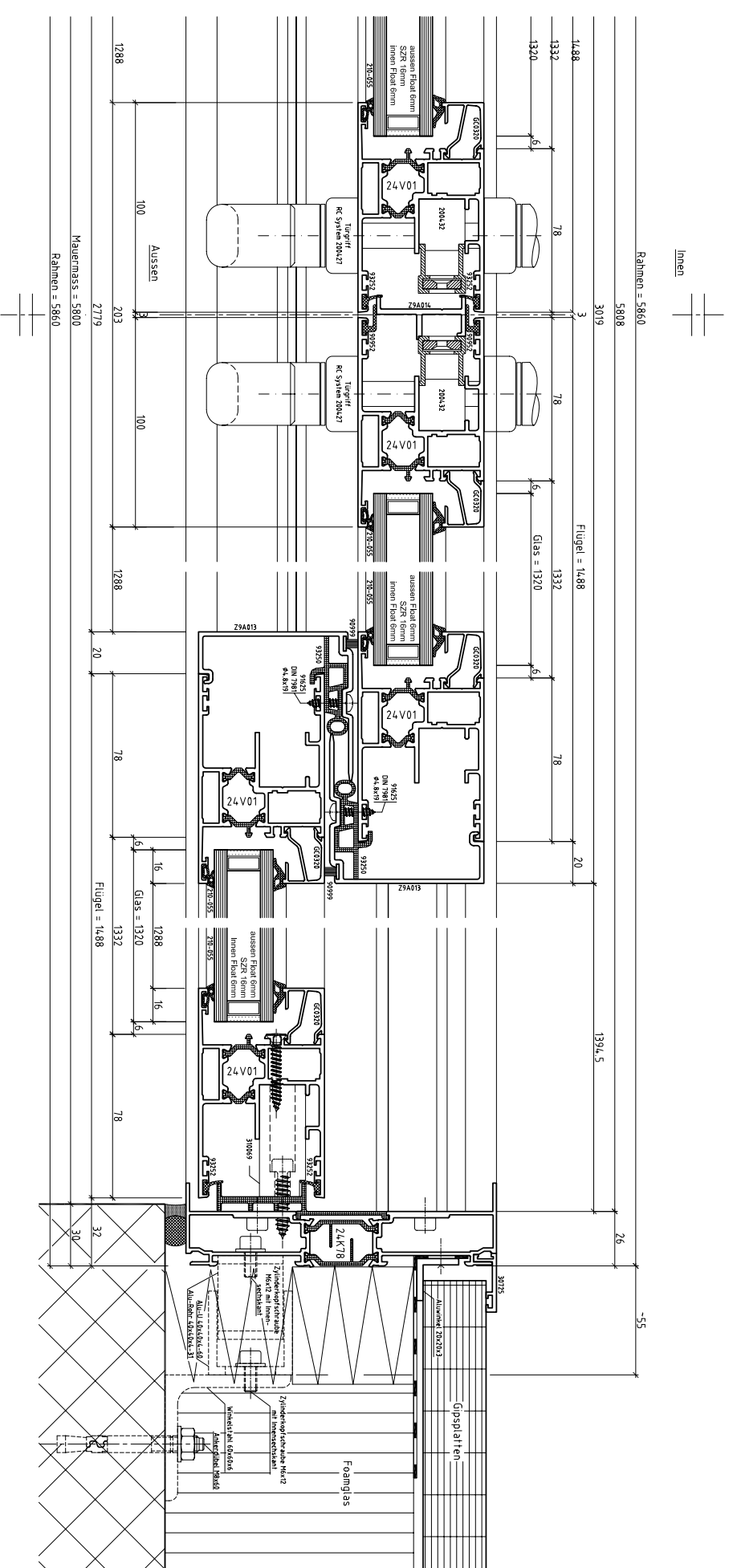
Schnitt B-B



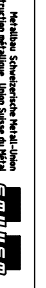
Ansicht von aussen M. 1:20



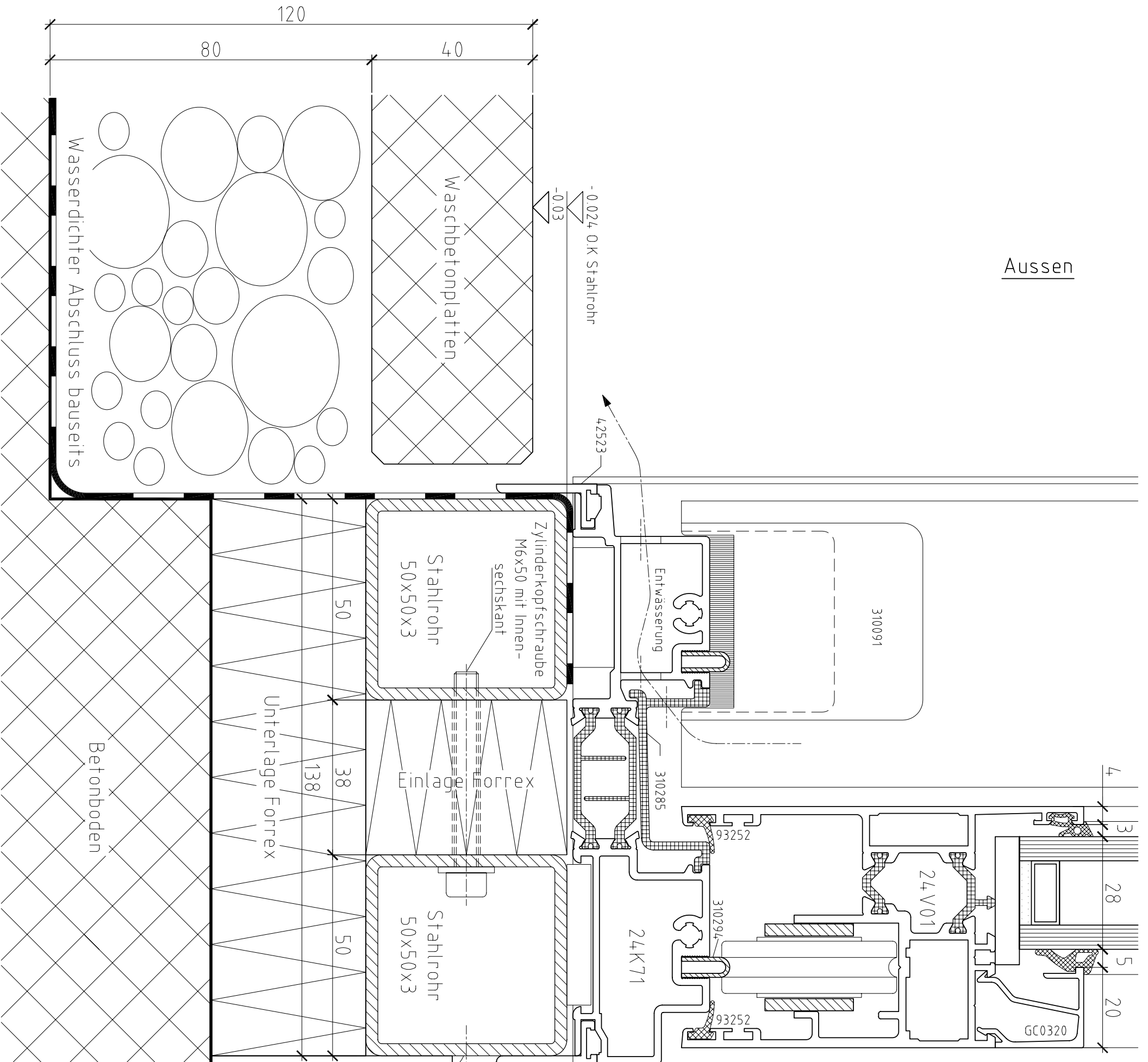
Schnitt A-A



Wärmegedämmtes Aluminium-Profilssystem
 "RC System ES60"
 Firma: RC Alufrost CH-1541 Sèvaz
 Flügelgrosse möglich bis zu 250 Kg
 Flügelgewicht:
 Hebeschiebeschläge RC System ES60 oder
 C125
 Wahlweise mit speziellen Aufnahmenuten
 für Zusatzprofile.
 Seitliche Rahmenbefestigung dilatierend für
 grosse Abmessungen.
 Oberflächenbehandlung:
 einbrennlackiert RAL 7006
 Unterkonstruktion feuerverzinkt.
 Wärmeschutzisoliertes farbeneutral aus:
 ESG 6mm / SZR 16mm / ESG 6mm,
 Ug= 1,1 W/m²K.
 Innere Gipsplattenverkleidung wird bauseits
 nach der Rahmenmontage versetzt.

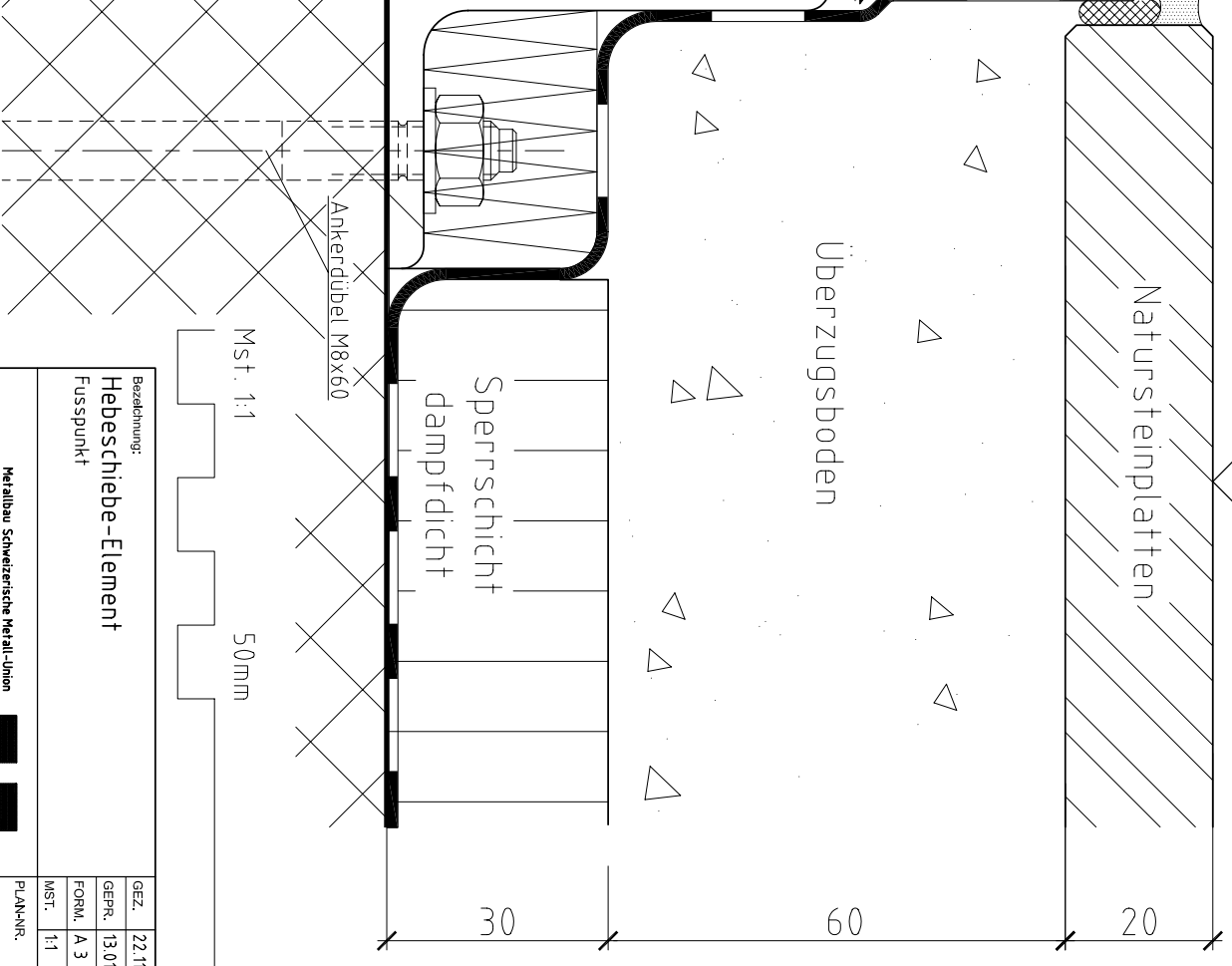
Bestzeichnung:		GEZ	22.11.04	RC
Hebeschiebe-Element		GERF	13.01.05	
Schnitte und Ansicht		FORM	A 0	
		MASS	1/1 / 1/20	
Hersteller:				
Produkt:		601		

Aussen



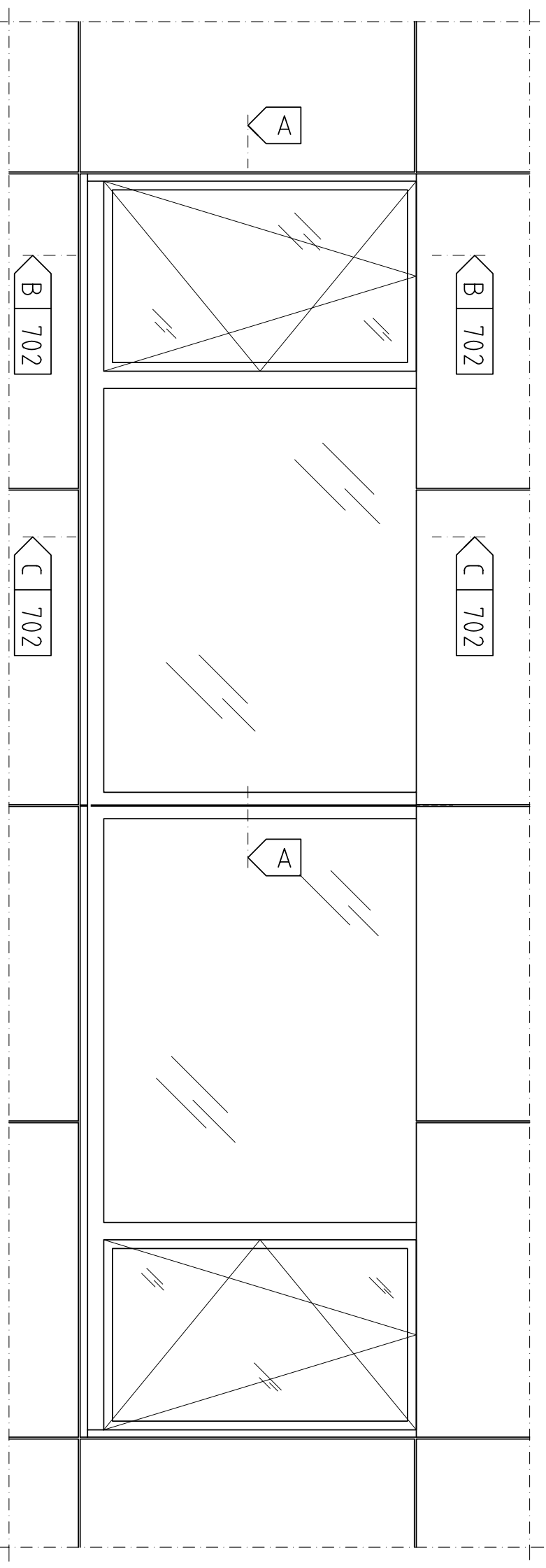
Innen

Wärmedämmtes Aluminium-Profilsystem
 "RC System ES60"
 Firma: RC Alufront CH-1541 Sévaz
 Hebeschlebebeschläge RC System ES60
 Oberflächenbehandlung:
 einbrennlackiertRAL 7006
 Unterkonstruktion feuerverzinkt.
 Wärmeschutzisoliertglas farbnutral aus:
 ESG 6mm / SZR 16mm / ESG 6mm,
 Ug= 1,1 W/m²K.
 Innere Gipsplattenverkleidung, wird
 bauseits nach der Rahmenmontage
 versetzt.

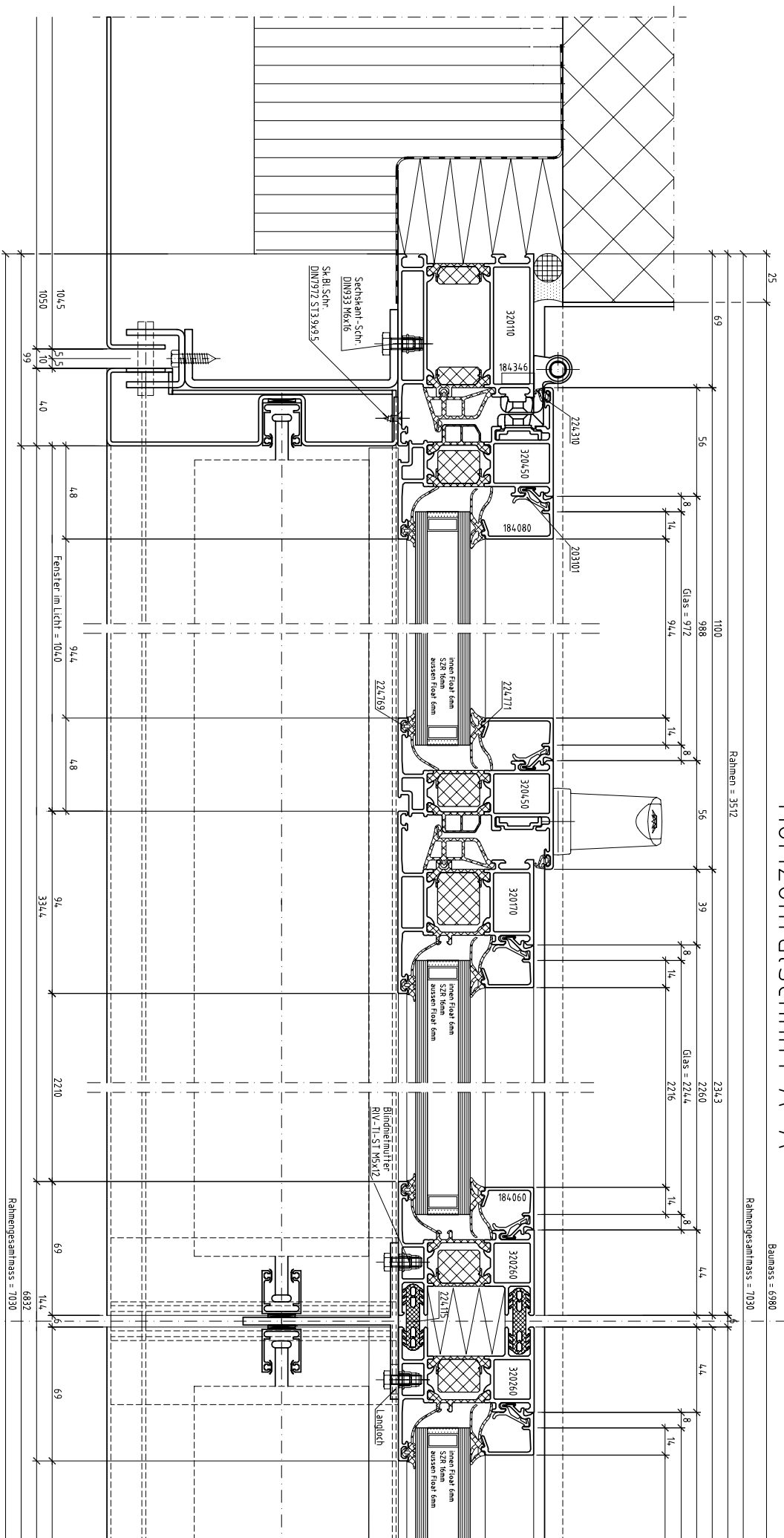


Bezeichnung: Hebeschlebe-Element Fusspunkt		GEZ. 22.11.04	RC
Metallbau Spezialtechnik Metall-Union Construction métallique Union Suisse du Métal Metallbauunion Unione Svizzera del Metallo		GERR. 13.01.05	
SMU SM		FORM. A 3	
		MST. 1:1	
		PLAN-NR.	602

Teilansicht von aussen



Horizontalschnitt A-A



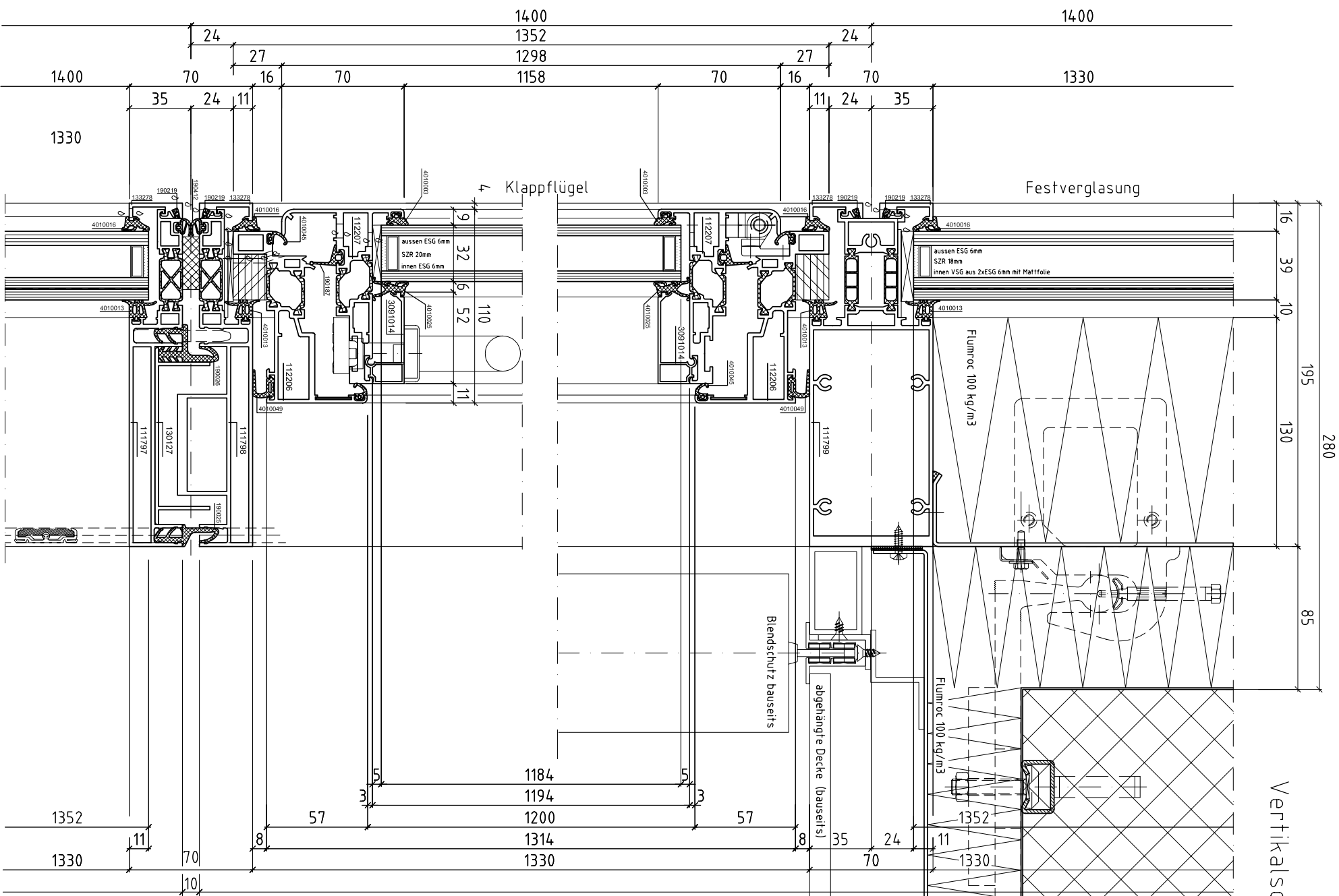
Profilsystem:
Schüco Royal S 70.HI

Beschläge:
Drehkipp-Beschlag V 600 WK2

Oberflächenbehandlung:
farblos anodisiert

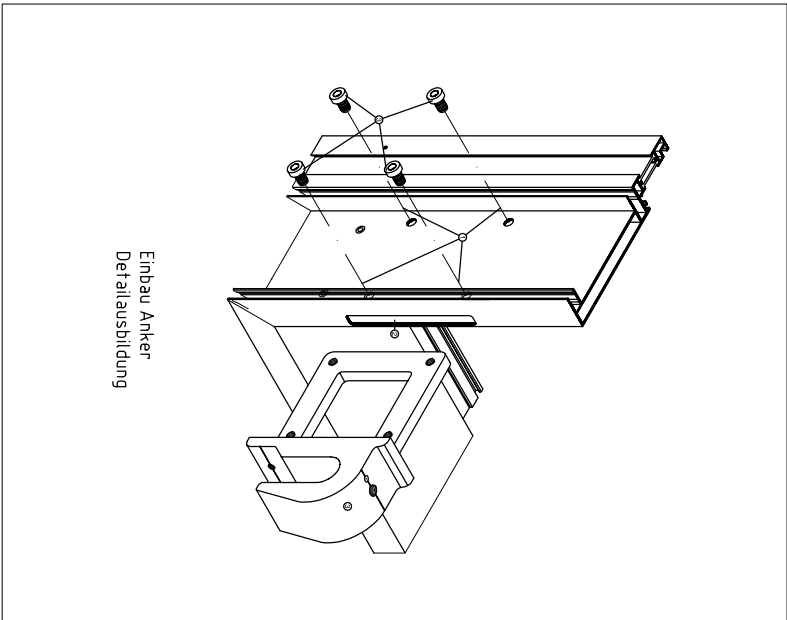
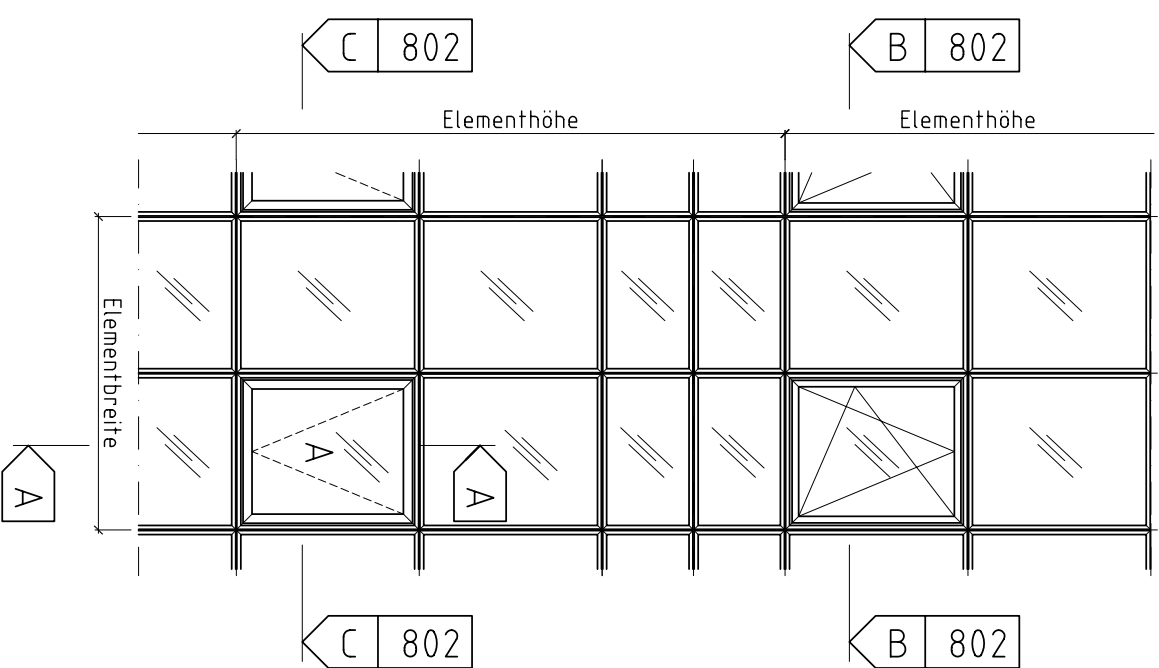
Verglasung:
IV-Glas 1.1 W/m² K
ausсен Float 6mm
SZR 16mm
innen Float 6mm

Bestzeichnung	GEZ: 221104 - HK0
Fenster-Elemente	GEPR: 2112.04
Horizont-Schnitt A-A, Ansicht	FORM: A 0
	MASS: 11 / 110
Metallbau Schwenktech Metall-Lösungen Construction métallique, Ufen Sistem de Metal Metalbau GmbH, Ufen Sistem de Metal	Produkt:
	701



Vertikalschnitt A-A

Fassaden - Ausschnitt
Ansicht von aussen M 1:20



Konstruktionsbeschreibung:

Fassade
 Elementfassade: WICONA System WICTEC EL
 Einsatzelemente: WICONA System WICLINE 77
 Beschlagsfarbe: Niro-Design
 Dreh-/Kippbeschlag 130kg
 Nr. 604/1004-06
 Klappfensterbeschlag 100kg
 Nr. 71-4/12244
 WICONA Fenstergriff
 Nr. 606/1005-01
 WICONA Ausatzgriff
 Nr. 73-4/00114
 WICONA WICTEC AN
 alle Befestigungsschrauben, Dübel
 C/Nr.: 1.4.4.01

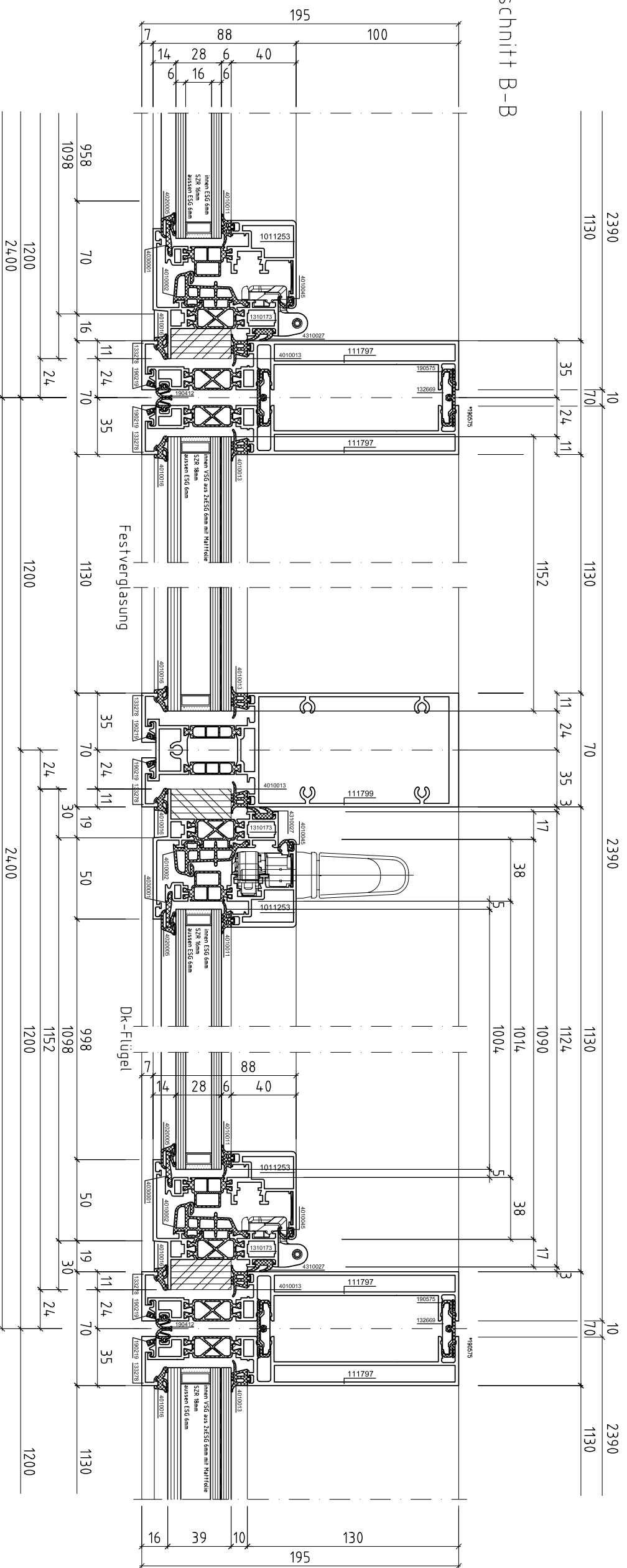
Befestigungssystem:
 Befestigung: alle Befestigungsschrauben, Dübel
 C/Nr.: 1.4.4.01

Verglasung
 Fenster: 2-fach Isolierverglasung
 Gesamtstärke 28mm und 32mm
 Ug-Wert: 1.1 W/(m²K)
 Festfeld: 2-fach Isolierverglasung mit VSG
 Gesamtstärke 39mm
 Ug-Wert: 1.1 W/(m²K)

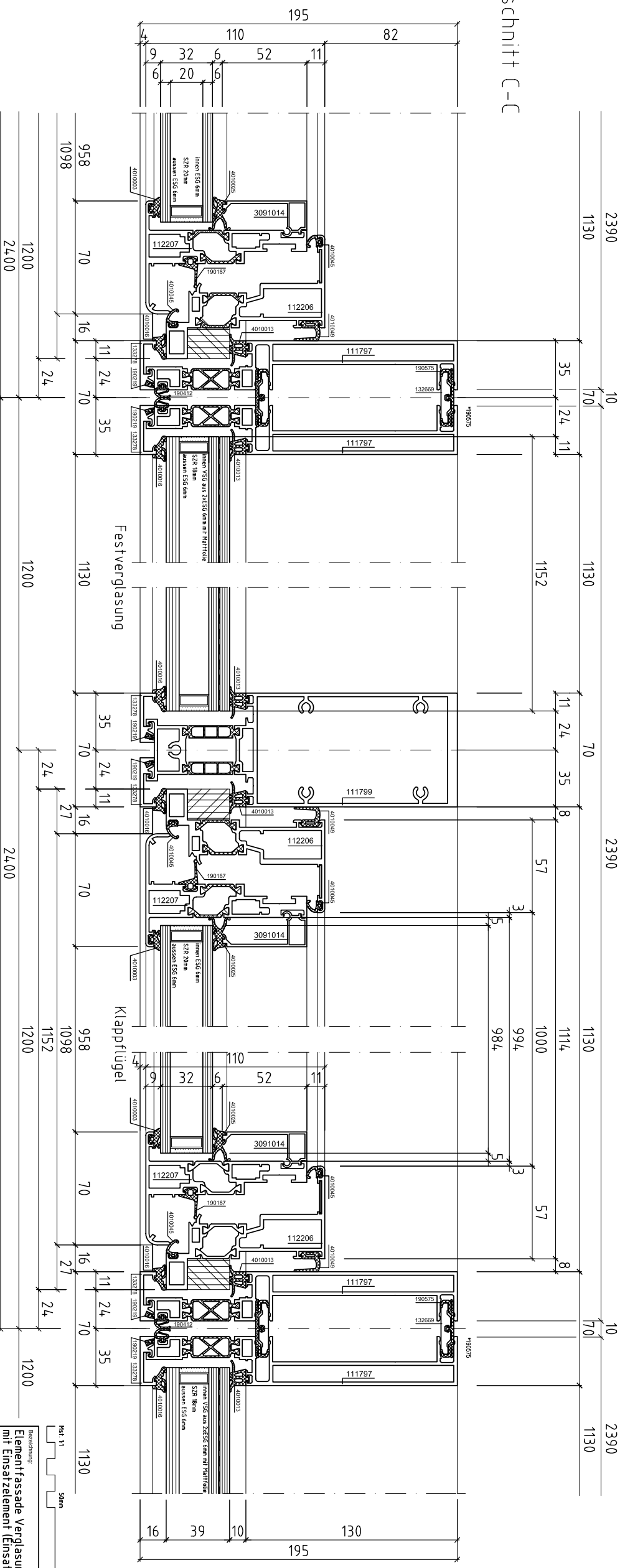
Oberflächenbehandlung
 Alu: einbrennlackiert RAL 9010
 Stahl: feuerverzinkt

Bestellung:	GEZ: 221104	RWE
Elementfassade Verglasung von aussen mit Einsatzelement (Einsatz von aussen)	GEPR: 120105	
Prinzipansicht vertik. Ansicht	FORM: A 0	
	MOB: 11/120	
Hersteller: Metallbau Schwenkerbau Metallbau	Produkt:	
Construction Metallbau Schwenkerbau Metallbau		
Hersteller Metallbau Schwenkerbau Metallbau		
		801

Horizontalschnitt B-B



Horizontalschnitt C-C



Bestzeichnung	GEZ	ZT1104	RWE
Elementfassade Verglasung von aussen mit Einsetzelement (Einsatz von aussen)	GEPR	15.01.05	
Prinzipanschnitt horizontal	FORM	A 0	
	MASS	11/1130	
Metallbau Systemtechnik Metallbau Konstruktion Metallbau Systembau Metallbau Metallbau Systemtechnik Metallbau Systembau Metallbau			
Produktcode: 802			